

Před používáním přístroje si důkladně přečtěte návod k použití!

Popis přístroje

Jednokanálový stmívač na dálkové ovládání umožňuje upravovat intenzitu jasu (0 - 100%) LED pásků či žárovek 12V. Stmívač má funkci zapnutí/vypnutí. Přijímač může být ukrytý (např. za zdi, sádrokartonem či ve skříni), není nutná přímá viditelnost přijímače pro ovladač.

Technické údaje

Provozní teplota: -20 ~ +60°C
 Napájení (vstup): 12V ~ 24V DC
 Výstup: 12V < 96W / 24V < 192W
 Zátěž: max. 8A
 Rozměry (d x š x v): 110 x 56 x 34mm
 Hmotnost: 78 g

Specifikace rozhraní



Vnější rozměry (mm)

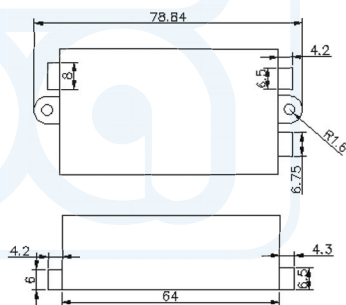
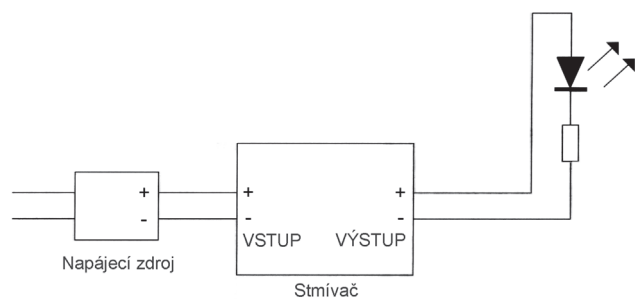


Schéma zapojení



Ovládání

- Na vstupní svorky (INPUT) připojte stejnosměrné napájecí napětí 12V nebo 24V (se správnou polaritou).
- Na výstupní svorky (OUTPUT) připojte LED pásek (se správnou polaritou).
- Pomocí kulatého tlačítka VYP/ ZAP zapnete stmívač.
- Stmívání se provádí pomocí dvou tlačítek se šipkami - nahoru pro zvýšení intenzity, dolů pro snížení.

Bezpečnostní pokyny

- Stmívač nenapájejte vyšším napětím než na jaké je určen, mohlo by to vést k poškození LED pásku nebo případnému poškození stmívače. Vždy použijte napětí shodné s napájecím napětím LED pásku.
- Stmívač je určen pouze pro použití v interiéru.
- Při zapojení dodržujte správnou polaritu.
- Nikdy nepropojujte zdířky z ovladače, mohlo by dojít ke zkratu.
- Výrobce nenesе následky za škody vzniklé užíváním v rozporu s návodem. Také nepřebírá odpovědnost za škody na majetku a zranění osob způsobené nesprávným použitím nebo nedodržením bezpečnostních pokynů. Záruka ve všech těchto případech zaniká.
- Neoprávněné změny nebo modifikace zařízení nejsou dovolené z důvodu bezpečnosti a ochrany (CE).
- S přístrojem by neměly manipulovat děti.

Popis ovladače



Poznámka: Veškeré informace o produktu je možné stáhnout na stránkách www.tipa.eu

Nevhazujte přístroj do komunálního odpadu. Řiďte se místními předpisy o odděleném sběru elektronických a elektrických výrobků.

TIPA, spol. s r.o.
 Sadová 2749/42, 74601 Opava, Česká republika
www.tipa.eu

