

Stĺpový ventilátor

Návod na obsluhu

SK



SENCOR®

SFN 5040BL

Pred použitím spotrebiča sa, prosím, oboznámte s návodom na jeho obsluhu, a to aj v prípade, že ste už oboznámení s používaním výrobkov podobného typu. Spotrebič používajte iba tak, ako je popísané v tomto návode. Návod uschovajte pre budúce použitie.

Minimálne počas záruky odporúčame uschovať originálny prepravný kartón, baliaci materiál, pokladničný doklad a záručný list. V prípade prepravy zabaľte spotrebič opäť do originálnej škatule od výrobcu.

SK-1

OBSAH

DÔLEŽITÉ BEZPEČNOSTNÉ POKYNY	3
POPIS VENTILÁTORA	4
POPIS DIAĽKOVÉHO OVLÁDANIA	5
POPIS OVLÁDACIEHO PANELA A DISPLEJA	6
ZOSTAVENIE VENTILÁTORA	7
PRED PRVÝM POUŽITÍM	7
OVLÁDANIE VENTILÁTORA	8
ÚDRŽBA A ČISTENIE	9
TECHNICKÉ ÚDAJE	9
POKYNY A INFORMÁCIE O ZAOBCHÁDZANÍ S POUŽITÝM OBALOM	10
LIKVIDÁCIA POUŽITÝCH BATÉRIÍ	10
LIKVIDÁCIA POUŽITÝCH ELEKTRICKÝCH A ELEKTRONICKÝCH ZARIADENÍ	10

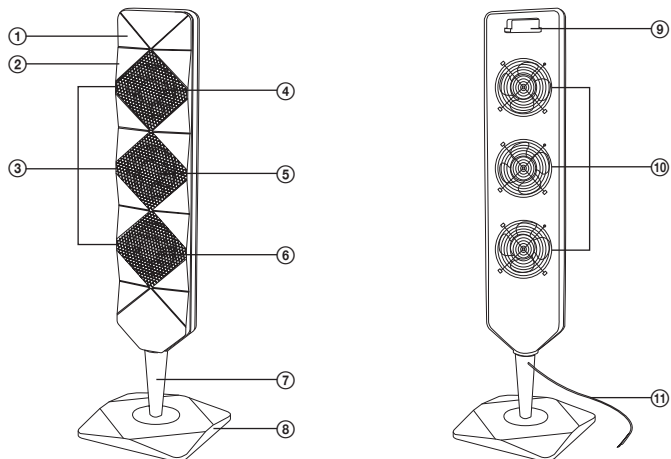
DÔLEŽITÉ BEZPEČNOSTNÉ POKYNY

ČÍTAJTE POZORNE A USCHOVAJTE ICH PRE BUDÚCE POUŽITIE.

- Tento spotrebič nie je určený pre osoby (vrátane detí) so zníženou fyzickou, zmyslovou alebo mentálnou schopnosťou alebo osoby s obmedzenými skúsenosťami a znalosťami, ak nie sú pod odborným dohľadom alebo ak im neboli podané inštrukcie zahrňujúce použitie tohto spotrebiča osobou zodpovednou za ich bezpečnosť.
- Deti by mali byť pod dozorom, aby sa zaistilo, že sa so spotrebičom nebudú hrať.
- Pred pripojením spotrebiča k sieťovej zásuvke sa uistite, že sa technické údaje uvedené na štítku spotrebiča zhodujú s elektrickým napätím zásuvky.
- Aby ste sa vyvarovali prehriatiu spotrebiča, nezakrývajte ho žiadnymi predmetmi.
- Spotrebič je určený na použitie v domácnostiach, kanceláriách a podobných priestoroch.
- Nepoužívajte spotrebič v miestnostiach s vysokou prašnosťou alebo vlhkosťou, ako napr. v práčovniach alebo kúpeľniach, v priestoroch, kde sa skladujú chemické látky, v priemyselnom prostredí alebo vonku!
- Spotrebič neumiestňujte do blízkosti otvoreného ohňa alebo prístrojov, ktoré sú zdrojom tepla.
- Spotrebič neumiestňujte na nestabilné povrchy, ako napr. na koberec s hustými dlhými vláknami. Spotrebič vždy umiestnite na rovný, suchý povrch.
- Aby ste zabránili prípadnému úrazu elektrickým prúdom, neponárajte žiadnu časť tohto spotrebiča do vody alebo inej tekutiny.
- Nestrkajte žiadne predmety cez prednú mriežku na výstup vzduchu alebo zadnú mriežku na vstup vzduchu. Mohlo by dôjsť k vzniku elektrického skratu, požiaru alebo poškodeniu spotrebiča.
- Spotrebič vždy vypnite a odpojte od sieťovej zásuvky, pokiaľ ho nebudete používať a pred montážou, demontážou alebo čistením.
- Neodpájajte spotrebič od sieťovej zásuvky ťahaním za sieťový kábel. Mohlo by dôjsť k poškodeniu sieťového kábla alebo sieťovej zásuvky. Kábel od zásuvky odpájajte ťahom za vidlicu sieťového kábla.
- Dbajte na to, aby napájací kábel nevisel cez okraj stola alebo aby sa nedotýkal horúceho povrchu.
- Spotrebič s poškodeným sieťovým káblom alebo vidlicou sieťového kábla je zakázané používať. Ak je sieťový kábel poškodený, výmenu zverte odbornému servisu.
- Nepoužívajte spotrebič, ak nefunguje správne, ak bol poškodený alebo ponorený do vody. Aby ste sa vyvarovali nebezpečenstvu úrazu elektrickým prúdom, neopravujte spotrebič sami ani ho nijak neupravujte. Všetky opravy a nastavenia tohto spotrebiča zverte autorizovanému servisnému stredisku. Zásahom do spotrebiča počas platnosti záruky sa vystavujete riziku straty záručných plnení.
- Nevystavujte sa dlhý čas prúdeniu chladného vzduchu. Mohlo by to mať nepriaznivý vplyv na vaše zdravie.

POPIS VENTILÁTORA

A



- ① Dotykový ovládací panel s LED displejom
- ② Telo ventilátora
- ③ Predná mriežka na výstup vzduchu
- ④ Ventilátor 1
- ⑤ Ventilátor 2
- ⑥ Ventilátor 3

- ⑦ Noha ventilátora
- ⑧ Základňa
- ⑨ Integrovaná rukoväť a držiak diaľkového ovládania
- ⑩ Zadná mriežka na vstup vzduchu
- ⑪ Sietový kábel

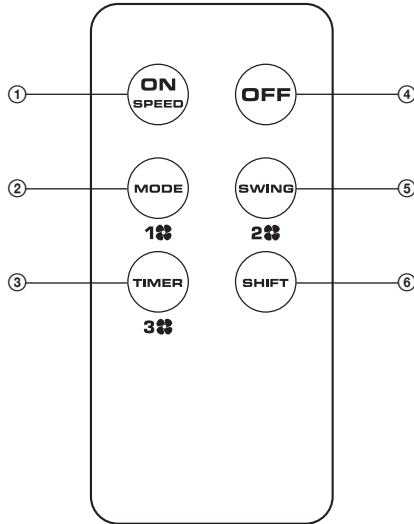
Stĺpový ventilátor

SFN 5040BL

SK

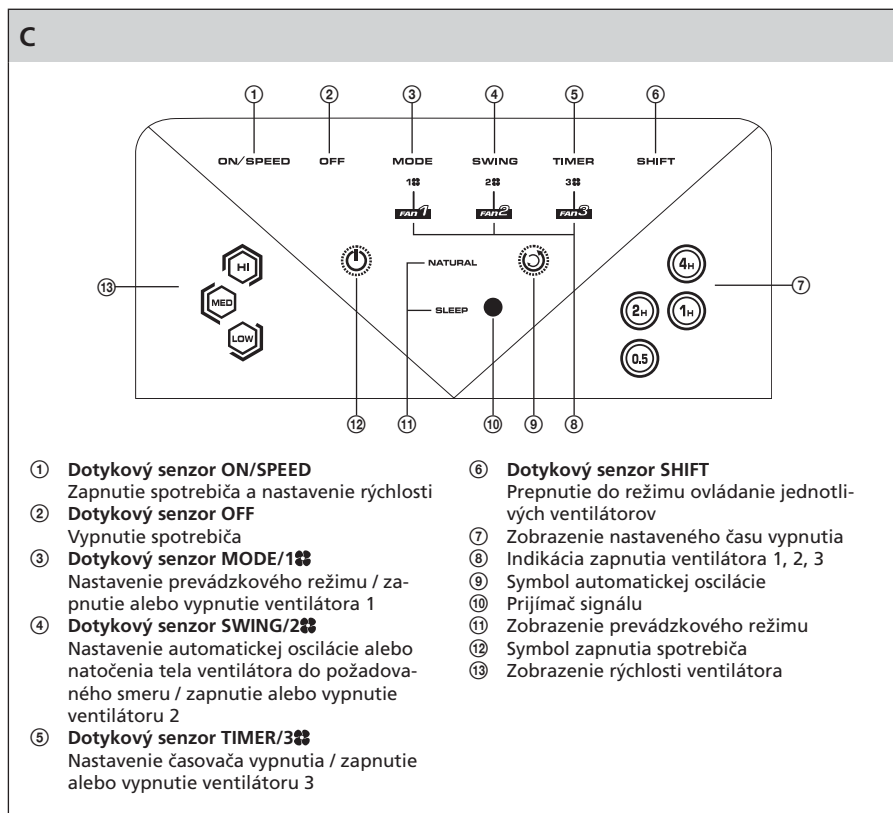
POPIS DIALKOVÉHO OVLÁDANIA

B



- | | |
|--|--|
| ① Tlačidlo ON/SPEED
Zapnutie spotrebiča a nastavenie rýchlosti | ⑤ Tlačidlo SWING/2☼
Nastavenie automatickej oscilácie
alebo natočenie tela ventilátora do
požadovaného smeru / zapnutie alebo
vypnutie ventilátora 2 |
| ② Tlačidlo MODE/1☼
Nastavenie prevádzkového režimu /
zapnutie alebo vypnutie ventilátora 1 | ⑥ Tlačidlo SHIFT
Prepnutie do režimu ovládania
jednotlivých ventilátorov |
| ③ Tlačidlo TIMER/3☼
Nastavenie časovača vypnutia / zapnutia
alebo vypnutia ventilátora 3 | |
| ④ Tlačidlo OFF
Vypnutie spotrebiča | |

POPIS OVLÁDACIEHO PANELA A DISPLEJA



Stĺpový ventilátor

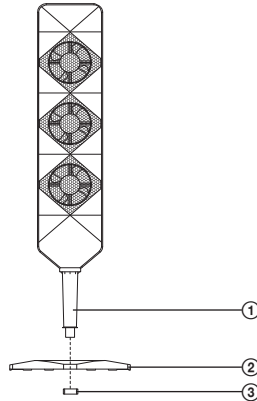
SFN 5040BL

SK

ZOSTAVENIE VENTILÁTORA

Nohu ventilátora prestrčte otvorom v štvorcovej základni. Na nohu ventilátora nasadte maticu a zaskrutkujte ju v smere chodu hodinových ručičiek. Matica musí byť riadne dotiahnutá, aby sa zamedziло pádu ventilátora pri jeho prevádzke.

D



- ① Noha ventilátora
- ② Základňa
- ③ Skrutková matica

PRED PRVÝM POUŽITÍM

- Spotrebič a jeho príslušenstvo vyberte z obalového materiálu.
- Ventilátor zostavte podľa inštrukcií uvedených v kapitole Zostavenie ventilátora.
- Z diaľkového ovládania vysuňte priehradku na uloženie batérie. Do priehradky vložte jednu 3 V batériu typu CR2032 podľa polarity vyznačenej na zadnej strane diaľkového ovládania. Priehradku zasunite späť do diaľkového ovládania.

Pozn.: Neinštalujte batériu do diaľkového ovládania, pokiaľ ho nebudete dlhší čas používať.

E




- Ventilátor pripojte k zásuvke el. napätia. Pripojenie k funkčnej sietovej zásuvke je potvrdené zvukovou signalizáciou.

SK-7

OVLÁDANIE VENTILÁTORA


1. Zapnutie a nastavenie rýchlosti ventilátora

- 1.1 Na zapnutie spotrebiča sa dotknete senzora ON/SPEED (zapnuté/rýchlosť). Na displeji sa rozsvieti symbol  a bude svietiť, dokiaľ bude ventilátor v prevádzke.
- 1.2 Pri prvom spustení bude ventilátor v chode na nízku rýchlosť (LOW) a bude nastavený režim NORMAL (štandardný). V prevádzke budú všetky tri ventilátory. Automatická oscilácia bude vypnutá a časovač vypnutia nebude nastavený.
- 1.3 Pri ďalšom spustení sa obnoví posledné nastavenie. To neplatí pre časovač vypnutia a režim SLEEP (spánok).
- 1.4 Ak je ventilátor v prevádzke, senzorom ON/SPEED regulujete rýchlosť ventilátora v troch úrovniach LOW→MID→HI (nízka→stredná→vysoká). Zodpovedajúci údaj sa bude zobrazovať na displeji.

2. Výber prevádzkového režimu

- 2.1 Senzor MODE slúži na výber prevádzkového režimu z ponuky NORMAL→NATURAL→SLEEP (štandardný→prirodzený→spánok).
- 2.2 Ak zvolíte režim NORMAL (štandardný), na displeji sa nezobrazí údaj NATURAL ani SLEEP. Rýchlosť ventilátora je konštantná. Pozn.: V režime NORMAL je možné nastavenie rýchlosti ventilátora kedykoľvek zmeniť, pozri kapitola Zapnutie a nastavenie rýchlosti ventilátora.
- 2.3 Ak je nastavený režim NATURAL (prirodzený), na displeji sa zobrazí údaj NATURAL. Rýchlosť ventilátora je riadená automaticky. Vysoká, stredná a nízka rýchlosť sa bude striedať v krátkych časových intervaloch.
- 2.4 Ak je nastavený režim SLEEP (spánok), na displeji sa zobrazí údaj SLEEP. Rýchlosť ventilátora je riadená automaticky. V krátkych časových intervaloch sa strieda vysoká, stredná a nízka rýchlosť. Po 30 minútach prevádzky sa rýchlosť zníži a strieda sa stredná, nízka rýchlosť a zastavenie. Po ďalších 30 minútach bude rýchlosť ventilátora opäť znížená a strieda sa nízka, nižšia rýchlosť a zastavenie.

3. Nastavenie automatickej oscilácie

- 3.1 Na aktiváciu automatickej oscilácie sa dotknete senzora SWING. Ak je funkcia automatickej oscilácie aktívna, na displeji bude svietiť symbol  a telo ventilátora bude oscilovať v uhle 90°. Ak sa znovu dotknete senzora SWING, osciláciu ventilátora vypnete.
- 3.2 Senzor SWING slúži tiež na nastavenie ventilátora do požadovaného smeru bez toho, aby ste museli s ventilátorom ručne manipulovať. Senzorom SWING aktivujte funkciu automatickej oscilácie. Počkajte, až sa ventilátor natočí do požadovaného smeru a potom funkciu oscilácie vypnite. Smer prúdenia vzduchu nenastavujte násilným otáčaním tela ventilátora vzhľadom na jeho základňu. Ak vám smer prúdenia vzduchu nevyhovuje, uchopte ventilátor za rukoväť a podľa potreby celý spotrebič natočte aj so základňou. Dbajte na to, aby sa nezamotal sieťový kábel.

4. Nastavenie časovača vypnutia

Senzor TIMER je určený na nastavenie časovača automatického vypnutia v rozmedzí 0,5 h až 7,5 h. Každým dotykcom senzora TIMER predĺžite čas vypnutia o 0,5 h. Nastavený čas sa zobrazí na displeji. Každých 30 minút sa na displeji aktualizuje čas zostávajúci do automatického vypnutia. Po dosiahnutí nastaveného času sa ventilátor vypne.

Stĺpový ventilátor

SFN 5040BL

SK

5. Ovládanie jednotlivých ventilátorov

- Dotykovým senzorom SHIFT prepnete ovládací panel do režimu zapnutia alebo vypnutia jednotlivých ventilátorov. Ak sa dotknete senzoru SHIFT, na displeji sa rozblíkajú údaje FAN1, FAN2 a FAN3 (ventilátor 1, ventilátor 2 a ventilátor 3) alebo iba niektorý z nich podľa toho, ktorý ventilátor je práve v činnosti.
- Dotykovým senzorom MODE/1 (režim/ventilátor 1) zapínate a vypínate ventilátor 1. Na displeji sa rozsvieti alebo zhasne zodpovedajúci údaj. Sensory SWING/2 (oscilácia/ventilátor 2) a TIMER/3 (časovač/ventilátor 3) slúžia na ovládanie ventilátora 2 a 3.
- Ak sa dotknete senzora SHIFT a do 5 sekúnd nevykonáte žiadnu voľbu, ovládací displej sa automaticky vráti do pôvodného režimu.
- Ak všetky tri ventilátory vypnete, dôjde k úplnému vypnutiu spotrebiča.

6. Vypnutie

Dotykový senzor OFF slúži na vypnutie spotrebiča. Po vypnutí sa bude spotrebič nachádzať v pohotovostnom režime a je možné ho kedykoľvek zapnúť dotykovým senzorom ON/SPEED.

7. Použitie diaľkového ovládania

Funkcie tlačidiel diaľkového ovládania sú zhodné s funkciami dotykových senzorov ovládacieho panela. Ak chcete použiť diaľkové ovládanie, nasmerujte ho približne do úrovne ovládacieho panela. Maximálny dosah signálu diaľkového ovládania je 6 m. Pozn.: Ak sú medzi diaľkovým ovládaním a ovládacím panelom umiestnené prekážky, nemusí dôjsť k prenosu signálu.

ÚDRŽBA A ČISTENIE

- Pred čistením ventilátor vypnite a sieťový kábel odpojte od zásuvky el. napätia.
- Povrch ventilátora utrite čistou, suchou utierkou. Na čistenie nepoužívajte čistiace prostriedky spôsobujúce oter ako benzín a iné riedidlá.
- Ak nebudete ventilátor dlhší čas používať, uschovajte ho na čistom, suchom mieste alebo ho rozmontujte a uložte späť do škatule.

TECHNICKÉ ÚDAJE

Menovité napätie.....	220–240 V
Menovitý kmitočet.....	50 Hz
Menovitý príkon.....	90 W
Trieda ochrany (pred úrazom elektrickým prúdom).....	II
Hlučnosť.....	50 dB(A)

Deklarovaná hodnota emisie hluku tohto spotrebiča je 50 dB(A), čo predstavuje hladinu A akustického výkonu vzhľadom na referenčný akustický výkon 1 pW.

Vysvetlenie technických pojmov

Stupeň ochrany pred úrazom elektrickým prúdom:

Trieda II – Ochrana pred úrazom elektrickým prúdom je zaistená dvojitou alebo zosilnenou izoláciou.

Zmeny textu a technických špecifikácií vyhradené.

POKYNY A INFORMÁCIE O ZAOBCHÁDZANÍ S POUŽITÝM OBALOM

Použitý obalový materiál odložte na miesto určené obcou na ukladanie odpadu.

LIKVIDÁCIA POUŽITÝCH BATÉRIÍ

Batérie obsahujú látky škodlivé pre životné prostredie, a preto nepatria do bežného domáceho odpadu. Batérie odovzdajte na príslušnom zbernom mieste, ktoré zaisť ich ekologickú likvidáciu.

Kontakt na najbližšie zberné miesto si vyžiadajte na obecnom úrade alebo u svojho predajcu.

LIKVIDÁCIA POUŽITÝCH ELEKTRICKÝCH A ELEKTRONICKÝCH ZARIADENÍ

Tento symbol na produktoch alebo v sprievodných dokumentoch znamená, že použité elektrické a elektronické výrobky nesmú byť pridané do bežného komunálneho odpadu. Pre správnu likvidáciu, obnovu a recykláciu odovzdajte tieto výrobky na určené zberné miesta. Alternatívne v niektorých krajinách Európskej únie alebo v iných európskych krajinách môžete vrátiť svoje výrobky miestnemu predajcovi pri kúpe ekvivalentného nového produktu. Správnou likvidáciou tohto produktu pomôžete zachovať cenné prírodné zdroje a napomáhate prevencii potenciálnych negatívnych dopadov na životné prostredie a ľudské zdravie, čo by mohli byť dôsledky nesprávnej likvidácie odpadov. Ďalšie podrobnosti si vyžiadajte od miestneho úradu alebo najbližšieho zberného miesta. Pri nesprávnej likvidácii tohto druhu odpadu môžu byť v súlade s národnými predpismi udelené pokuty.

Pre podnikové subjekty v krajinách Európskej únie

Ak chcete likvidovať elektrické a elektronické zariadenia, vyžiadajte si potrebné informácie od svojho predajcu alebo dodávateľa.

Likvidácia v ostatných krajinách mimo Európskej únie

Tento symbol je platný v Európskej únii. Ak chcete tento výrobok zlikvidovať, vyžiadajte si potrebné informácie o správnom spôsobe likvidácie od miestnych úradov alebo od svojho predajcu.



Tento výrobok spĺňa všetky základné požiadavky smerníc EÚ, ktoré sa naň vzťahujú.