

Ochladzovač vzduchu

Návod na obsluhu

SK



SENCOR®

SFN 9011SL

Pred použitím tohto spotrebiča sa, prosím, oboznámte s návodom na jeho obsluhu, a to aj v prípade, že ste už oboznámení s používaním spotrebičov podobného typu. Spotrebič používajte iba tak, ako je opísané v tomto návode na použitie. Návod uschovajte pre prípad ďalšej potreby.

Minimálne počas záruky odporúčame uschovať originálny prepravný kartón, baliaci materiál, pokladničný doklad a záručný list. V prípade prepravy zabaľte spotrebič opäť do originálnej škatule od výrobcu.

SK-1

OBSAH

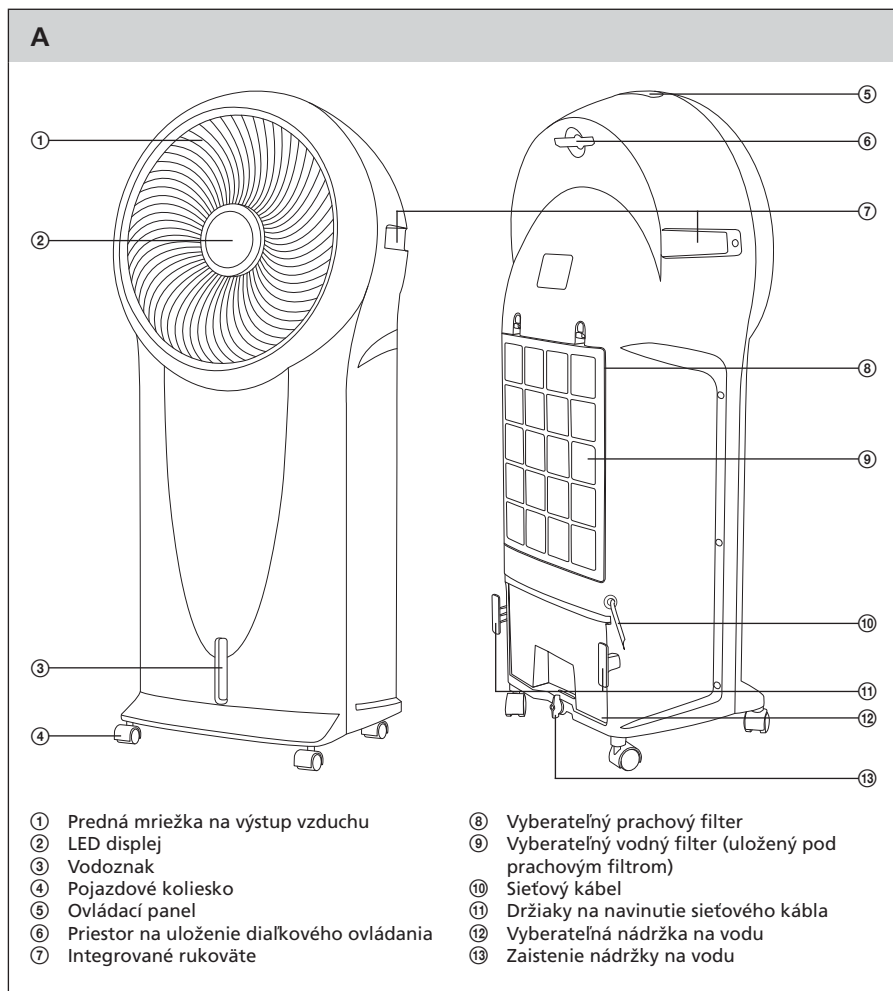
DÔLEŽITÉ BEZPEČNOSTNÉ POKYNY	3
POPIS VENTILÁTORA	4
POPIS PRÍSLUŠENSTVA	5
POPIS OVLÁDACIEHO PANELU A DISPLEJA	5
POPIS DIAĽKOVÉHO OVLÁDANIA	6
PRED PRVÝM POUŽITÍM	7
OVLÁDANIE VENTILÁTORA	7
ÚDRŽBA A ČISTENIE	9
TECHNICKÉ ÚDAJE	9
POKYNY A INFORMÁCIE O ZAOBCHÁDZANÍ S POUŽITÝM OBALOM	10
LIKVIDÁCIA POUŽITÝCH BATÉRIÍ	10
LIKVIDÁCIA POUŽITÝCH ELEKTRICKÝCH A ELEKTRONICKÝCH ZARIADENÍ	10

DŮLEŽITÉ BEZPEČNOSTNÉ POKYNY

ČÍTAJTE POZORNE A USCHOVAJTE ICH NA BUDÚCE POUŽITIE.

- Tento spotrebič nie je určený pre osoby (vrátane detí) so zníženou fyzickou, zmyslovou alebo mentálnou schopnosťou alebo osoby s obmedzenými skúsenosťami a znalosťami, ak nie sú pod odborným dohľadom alebo ak im neboli podané inštrukcie zahrňujúce použitie tohto spotrebiča osobou zodpovednou za ich bezpečnosť.
- Deti by mali byť pod dozorom, aby sa zaistilo, že sa so spotrebičom nebudú hrať.
- Pred pripojením spotrebiča k sieťovej zásuvke sa uistite, že sa zhodujú technické údaje uvedené na štítku spotrebiča s elektrickým napätím zásuvky.
- Spotrebič je určený na použitie v domácnostiach, kanceláriách a podobných priestoroch.
- Nepoužívajte spotrebič v miestnostiach s vysokou prašnosťou alebo vlhkosťou, ako napr. v práčovniach alebo kúpeľniach, v priestoroch, kde sa skladujú chemické látky, v priemyselnom prostredí alebo vonku!
- Spotrebič neumiestňujte do blízkosti otvoreného ohňa alebo prístrojov, ktoré sú zdrojom tepla.
- Spotrebič je vybavený posuvnými kolieskami, a preto pri manipulácii s ním dbajte na zvýšenú opatrnosť, aby napr. nespadol zo schodov alebo nezišiel zo šikmej plochy.
- Spotrebič neumiestňujte na nestabilné povrchy, ako napr. na koberec s hustými dlhými vláknami. Spotrebič vždy inštalujte na rovné, suché a stabilné miesto.
- Aby ste sa vyvarovali prehriatia spotrebiča, nezakrývajte ho žiadnymi predmetmi.
- Aby ste zabránili prípadnému úrazu elektrickým prúdom, neponárajte spotrebič do vody alebo inej tekutiny.
- Nestrkajte žiadne predmety skrz prednú mriežku na výstup vzduchu. Mohlo by dôjsť k vzniku elektrického skratu, požiaru alebo poškodeniu spotrebiča.
- Spotrebič vždy vypnite a odpojte od sieťovej zásuvky, pokiaľ ho nebudete používať, pred montážou, demontážou alebo čistením.
- Dbajte na to, aby sa sieťový kábel nedotýkal horúceho povrchu.
- Neodpájajte spotrebič od sieťovej zásuvky ťahom za sieťový kábel. Mohlo by dôjsť k poškodeniu sieťového kábla alebo sieťovej zásuvky. Kábel odpájajte od zásuvky ťahom za vidlicu sieťového kábla.
- Spotrebič s poškodeným sieťovým káblom alebo vidlicou sieťového kábla je zakázané používať. Ak je sieťový kábel poškodený, výmenu zverte odbornému servisnému stredisku.
- Nepoužívajte spotrebič, ak nefunguje správne, ak bol poškodený alebo ponorený do vody. Aby ste sa vyvarovali nebezpečenstva úrazu elektrickým prúdom, neopravujte spotrebič sami ani ho nijako neupravujte. Všetky opravy a nastavenia tohto spotrebiča zverte autorizovanému servisnému stredisku. Zásahom do spotrebiča počas platnosti záruky sa vystavujete riziku straty záručných plnení.
- Nevystavujte sa na dlho prúdeniu chladného vzduchu. Mohlo by to mať nepriaznivý vplyv na vaše zdravie.

POPIS VENTILÁTORA

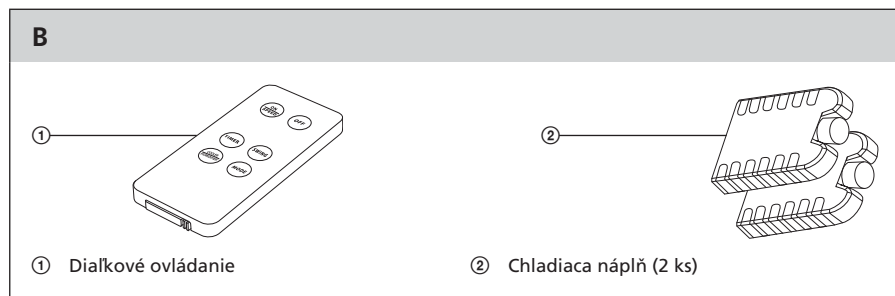


Ochladzovač vzduchu

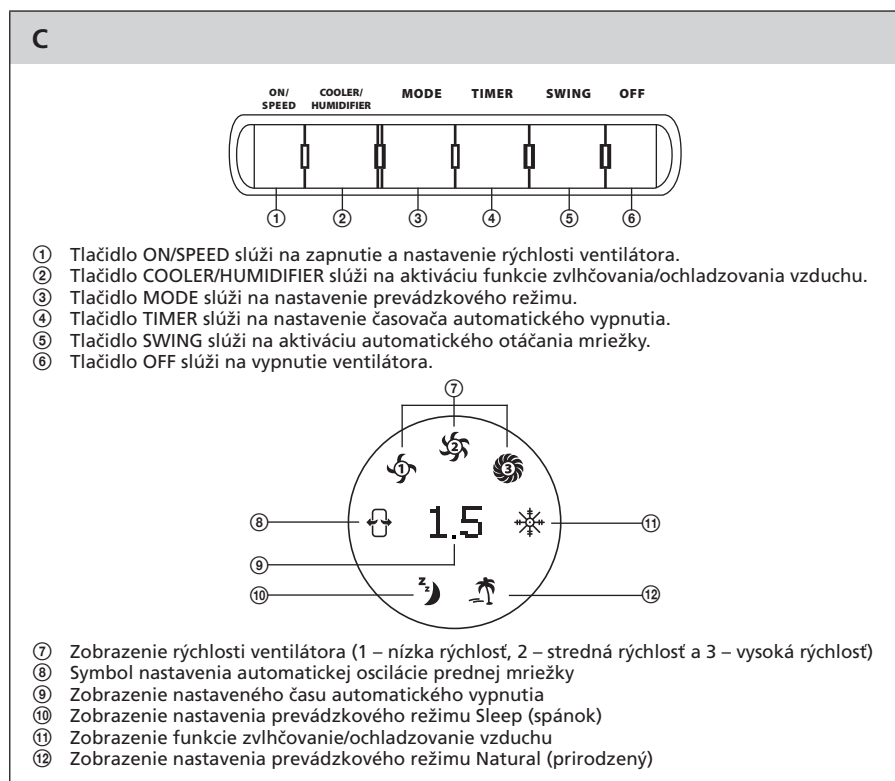
SFN 9011SL

SK

POPIS PRÍSLUŠENSTVA

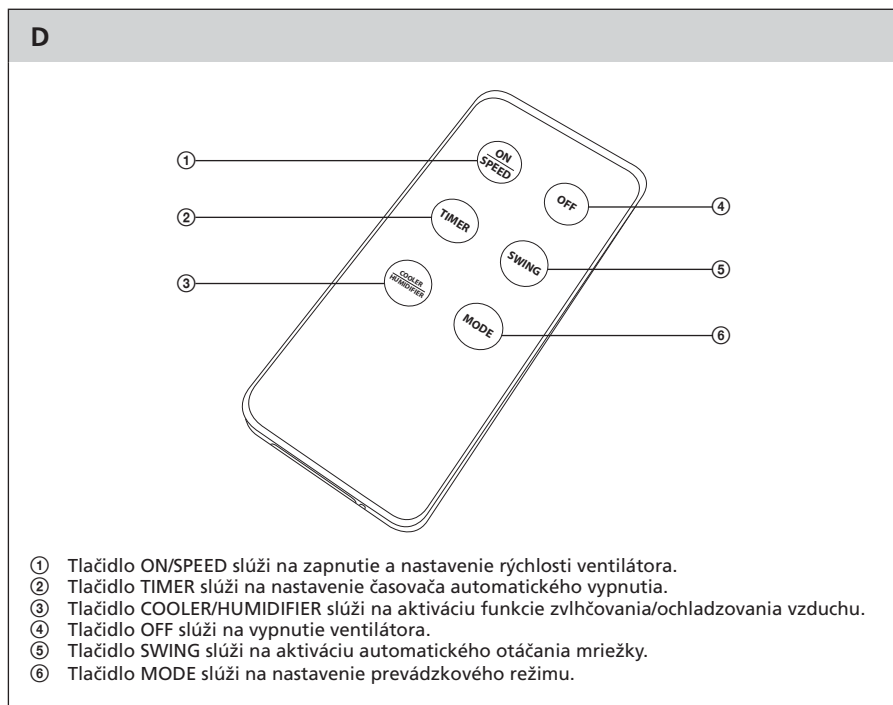


POPIS OVLÁDACIEHO PANELU A DISPLEJA



SK-5

POPIS DIAĽKOVÉHO OVLÁDANIA



PRED PRVÝM POUŽITÍM

- Spotrebič a jeho príslušenstvo vyberte z obalového materiálu.
- Z diaľkového ovládania vysuňte priehradku na uloženie batérie. Do priehradky vložte jednu 3V batériu typu CR2032 podľa polarít vyznačenej na zadnej strane diaľkového ovládania. Priehradku zatvorte.



Poznámka:

Batériu do diaľkového ovládania neinštalujte, pokiaľ ho nebudete dlhší čas používať.

OVLÁDANIE VENTILÁTORA

- Ventilátor pripojte k zásuvke el. napätia. Sieťový kábel umiestnite tak, aby sa po ňom nešliapalo alebo aby sa oň nezakopávalo.

1. ZAPNUTIE A NASTAVENIE RÝCHLOSTI VENTILÁTORA

- 1.1 Na zapnutie ventilátora stlačte tlačidlo ON/SPEED C①.
- 1.2 Po uvedení ventilátora do prevádzky nastavte tlačidlom ON/SPEED C① nízku, strednú alebo vysokú rýchlosť. Nastavená rýchlosť sa bude zobrazovať na LED displeji A②.

2. NASTAVENIE PREVÁDZKOVÉHO REŽIMU

- 2.1 Tlačidlom MODE C③ je možné nastaviť prevádzkový režim NORMAL (štandardný), NATURAL (prirodzený) alebo SLEEP (spánok).
- 2.2 Ak zvolíte režim NORMAL (štandardný), na displeji sa nezobrazí symbol C⑫ ani C⑩. Ventilátor je v prevádzke na rýchlosť, ktorú ste nastavili.
- 2.3 Ak zvolíte režim NATURAL (prirodzený), na displeji sa zobrazí symbol C⑫. S ohľadom na východiskové nastavenie rýchlosti ventilátora je tento prevádzkový režim naprogramovaný nasledovne:

Východiskové nastavenie rýchlosti ventilátora	Program
Vysoká rýchlosť	Strieda sa vysoká, stredná, nízka rýchlosť a zastavenie ventilátora.
Stredná rýchlosť	Strieda sa stredná, nízka rýchlosť a zastavenie ventilátora.
Nízka rýchlosť	Strieda sa nízka, stredná rýchlosť a zastavenie ventilátora.

- 2.4 Ak zvolíte režim SLEEP (spánok), na displeji sa zobrazí symbol C⑩. S ohľadom na východiskové nastavenie rýchlosti ventilátora je tento prevádzkový režim naprogramovaný nasledovne:

Východiskové nastavenie rýchlosti ventilátora	Program
Vysoká rýchlosť	NATURAL (PRIRODZENÝ) mód pri vysokej rýchlosti pod dobu 30 min. Potom prejde do NATURAL módu so strednou rýchlosťou na dobu 30 min. Nakoniec prejde do NATURAL módu s nízkou rýchlosťou.
Stredná rýchlosť	NATURAL (PRIRODZENÝ) mód so strednou rýchlosťou na dobu 30 min. Potom prejde do NATURAL módu s nízkou rýchlosťou.
Nízka rýchlosť	NATURAL (PRIRODZENÝ) mód s nízkou rýchlosťou.

3. NASTAVENIE AUTOMATICKÉHO OTÁČANIA MRIEŽKY

- 3.1 Na aktiváciu automatického otáčania prednej mriežky A^① stlačte tlačidlo SWING C^⑤. Predná mriežka A^① sa bude otáčať v smere chodu hodinových ručičiek a na displeji sa bude zobrazovať symbol C^⑤.
- 3.2 Na vypnutie automatického otáčania mriežky stlačte ešte raz tlačidlo SWING C^⑤. Symbol C^⑤ na displeji zhasne.

4. FUNKCIA ZVLHČOVANIA/OCHLADZOVANIA VZDUCHU

- 4.1 Vysuňte nádržku na vodu A^⑫ a nalejte do nej čistú studenú vodu. Ak chcete vzduch zvlhčiť a zároveň ochladiť, po naplnení nádržky vložte do vody 1 ks chladiacej náplne B^②. Chladiaca náplň B^② odoberá teplo z vody a udržuje ju tak chladnejšiu počas niekoľkých hodín. Nádržku A^⑫ zasuňte späť do spodnej časti ventilátora a zaistite ju otočením gombíka A^⑬. Po otočení gombíka sa vysunie jazýček, ktorý zaistí nádržku A^⑫ proti pohybu.



Upozornenie:

Kapacita nádržky je 6 litrov. Nádržku neplňte nad ukazovateľ maximálnej hladiny vody. Pred použitím vložte chladiace náplne B^② na niekoľko hodín do mrazničky.

- 4.2 Funkciu zvlhčovania/ochladzovania vzduchu aktivujete stlačením tlačidla C^②. Počas 3 minút je rýchlosť ventilátora riadená automaticky. Potom sa rýchlosť ventilátora prepne na vami nastavenú rýchlosť. Ak ste rýchlosť nenastavili, ventilátor sa automaticky prepne na vysokú rýchlosť.
- 4.3 Funkcia zvlhčovania/ochladzovania vzduchu sa automaticky deaktivuje do 10 sekúnd po vyprázdnení nádržky na vodu. Pre opakované naplnenie nádržky na vodu opakujte postup uvedený v bode 4.1 a 4.2.

5. NASTAVENIE ČASOVAČA AUTOMATICKÉHO VYPNUTIA

- 5.1 Tlačidlo TIMER C^④ je určené na nastavenie času automatického vypnutia v rozmedzí 0,5 až 7,5 h.
- 5.2 Každým stlačením tlačidla TIMER C^④ predĺžite čas vypnutia o 0,5 h. Nastavený čas sa zobrazí na displeji. Každých 30 minút sa na displeji aktualizuje čas zostávajúci do automatického vypnutia. Po dosiahnutí nastaveného času sa ventilátor vypne.

6. VYPNUTIE

Tlačidlo OFF C^⑥ slúži na vypnutie ventilátora.

7. POUŽITIE DIALKOVÉHO OVLÁDANIA

Funkcie tlačidiel diaľkového ovládania sú zhodné s funkciami tlačidiel na ovládacom paneli. Ak chcete použiť diaľkové ovládanie, nasmerujte ho do úrovne LED displeja. Maximálny dosah signálu diaľkového ovládania je 6 m.



Poznámka:

Ak sú medzi diaľkovým ovládaním a LED displejom umiestnené prekážky, nemusí dôjsť k prenosu signálu.

ÚDRŽBA A ČISTENIE

- Pred čistením ventilátor vypnite a sieťový kábel odpojte od zásuvky el. napätia.

ČISTENIE NÁDRŽKY NA VODU

- Po každom použití vylejte z nádržky A[Ⓜ] zvyšok vody a vypláchnite ju čistou vodou.
- Vápenaté usadeniny z nádržky odstraňujte A[Ⓜ] pravidelne aspoň jedenkrát za mesiac. Na odstránenie vápenatých usadenín použite čistú handru a roztok teplej vody a neutrálneho saponátu. Po použití saponátu nádržku vypláchnite A[Ⓜ] čistou vodou.

ČISTENIE VYBERATELNÝCH FILTROV

- Prachový a vodný filter A[Ⓜ], A[Ⓜ] čistite pravidelne aspoň jedenkrát za mesiac. Filtry vyberte a vyčistite ich jemnou kefkou s použitím neutrálneho čistiaceho prostriedku. Potom ich opláchnite pod čistou tečúcou vodou a nechajte voľne uschnúť. Po uschnutí nainštalujte filtre späť na miesto.



Upozornenie:

Filtry nesušte vysúšačom na vlasy ani na priamom slnku.

ČISTENIE VONKAJŠIEHO PLÁŠŤA VENTILÁTORA

- Povrch ventilátora otrite čistou, suchou utierkou. V prípade väčšieho znečistenia použite handričku mierne navlhčenú v roztoku teplej vody a neutrálneho saponátu.
- Na čistenie akýchkoľvek častí ventilátora nepoužívajte čistiace prostriedky spôsobujúce oter, benzín alebo iné riedidlá.
- Ak nebudete ventilátor dlhší čas používať, uschovajte ho na čistom, suchom mieste. Z diaľkového ovládania vyjmite batériu.

TECHNICKÉ ÚDAJE

Menovité napätie.....	220–240 V
Menovitý kmitočet.....	50 Hz
Menovitý príkon.....	110 W
Trieda ochrany (pred úrazom elektrickým prúdom)	II
Hlučnosť.....	66 dB(A)
Maximálny prietok ventilátora.....	20,81 m ³ /min
Prevádzková hodnota.....	0,23 (m ³ /min)/W
Spotreba v pohotovostnom režime	0,19 W
Maximálna rýchlosť prúdenia vzduchu.....	3,37 m/s
Norma pre meranie prevádzkovej hodnoty	COMMISSION REGULATION (EU) No 206/2012 IEC 60879:1986, EN 50564:2011, EN 60704-2-7:1998, EN 60704-1:2010
Kontakt pre poskytnutie ďalších informácií	FAST ČR, a. s., Černokostelecká 1621, 251 01 Říčany, Czech Republic

Deklarovaná hodnota emisie hluku tohto spotrebiča je 66 dB(A), čo predstavuje hladinu A akustického výkonu vzhľadom na referenčný akustický výkon 1 pW.

Vysvetlenie technických pojmov

Stupeň ochrany pred úrazom elektrickým prúdom:

Trieda II – Ochrana pred úrazom elektrickým prúdom je zaistená dvojitou alebo zosilnenou izoláciou.

Zmeny textu a technických špecifikácií vyhradené.

POKYNY A INFORMÁCIE O ZAOBCHÁDZANÍ S POUŽITÝM OBALOM

Použitý obalový materiál odložte na miesto určené obcou na ukladanie odpadu.

LIKVIDÁCIA POUŽITÝCH BATÉRIÍ

Batérie obsahujú látky škodlivé pre životné prostredie, a preto nepatria do bežného domového odpadu. Batérie odovzdajte na príslušnom zbernom mieste, ktoré zaistí ich ekologickú likvidáciu. Kontakt na najbližšie zberné miesto si vyžiadajte na obecnom úrade alebo u svojho predajcu.

LIKVIDÁCIA POUŽITÝCH ELEKTRICKÝCH A ELEKTRONICKÝCH ZARIADENÍ



Tento symbol na produktoch alebo v sprievodných dokumentoch znamená, že použité elektrické a elektronické výrobky nesmú byť pridané do bežného komunálneho odpadu. Pre správnu likvidáciu, obnovu a recykláciu odovzdajte tieto výrobky na určené zberné miesta. Alternatívne v niektorých krajinách Európskej únie alebo v iných európskych krajinách môžete vrátiť svoje výrobky miestnemu predajcovi pri kúpe ekvivalentného nového produktu. Správnu likvidáciu tohto produktu pomôžete zachovať cenné prírodné zdroje a napomáhate prevencii potenciálnych negatívnych dopadov na životné prostredie a ľudské zdravie, čo by mohli byť dôsledky nesprávnej likvidácie odpadov. Ďalšie podrobnosti si vyžiadajte od miestneho úradu alebo najbližšieho zberného miesta. Pri nesprávnej likvidácii tohto druhu odpadu môžu byť v súlade s národnými predpismi udelené pokuty.

Pre podnikové subjekty v krajinách Európskej únie

Ak chcete likvidovať elektrické a elektronické zariadenia, vyžiadajte si potrebné informácie od svojho predajcu alebo dodávateľa.

Likvidácia v ostatných krajinách mimo Európskej únie

Tento symbol je platný v Európskej únii. Ak chcete tento výrobok zlikvidovať, vyžiadajte si potrebné informácie o správnom spôsobe likvidácie od miestnych úradov alebo od svojho predajcu.



Tento výrobok spĺňa všetky základné požiadavky smerníc EÚ, ktoré sa naň vzťahujú.