

Podlahový vysávač

Návod na obsluhu

SK



SENCOR®

SVC 52BK / SVC 52GR

/ SVC 52WH

Pred uvedením tohto výrobku do prevádzky sa, prosím, zoznámte s návodom na jeho obsluhu a to i v prípade, že ste už oboznámení s používaním výrobkov podobného typu. Výrobok používajte iba tak, ako je popísané v tomto návode na obsluhu. Návod uschovajte pre prípad ďalšej potreby.

Minimálne počas záruky odporúčame uschovať originálny obal vrátane vnútorného baliaceho materiálu, pokladničný doklad a záručný list. V prípade prepravy zabaľte prístroj späť do originálnej škatule od výrobcu, zaistíte si tak maximálnu ochranu výrobku pri prípadnom transporte (napr. sťahovanie alebo odoslanie do servisného strediska).

SK-1

OBSAH

DÔLEŽITÉ BEZPEČNOSTNÉ UPOZORNENIA	3
POPIS VYSÁVAČA	5
ZOSTAVENIE VYSÁVAČA	6
POKYNY NA POUŽÍVANIE	6
ULOŽENIE VYSÁVAČA	8
ČISTENIE A ÚDRŽBA	8
RIEŠENIE PROBLÉMOV	10
TECHNICKÉ ÚDAJE	10
OBSAH DODÁVKY	11
LIKVIDÁCIA POUŽITÝCH ELEKTRICKÝCH A ELEKTRONICKÝCH ZARIADENÍ	12
POKYNY A INFORMÁCIE O ZAOBCHÁDZANÍ S POUŽITÝM OBALOM	12

DÔLEŽITÉ BEZPEČNOSTNÉ UPOZORNENIA

- 1) Výrobok opatrne vybalte a dajte pozor, aby ste nevyhodili žiadnu časť obalového materiálu, skôr ako nájdete všetky súčasti výrobku.
- 2) Tento výrobok nie je určený pre osoby (vrátane detí) so zníženou fyzickou, zmyslovou alebo mentálnou schopnosťou alebo osoby s obmedzenými skúsenosťami a znalosťami, ak nad nimi nie je vedený odborný dohľad alebo podané inštrukcie zahŕňajúce použitie tohto výrobku osobou zodpovednou za ich bezpečnosť.
- 3) Nikdy nepoužívajte príslušenstvo, ktoré nie je dodávané s týmto výrobkom alebo preň nie je určené.
- 4) V žiadnom prípade neopravujte výrobok sami a nevykonávajte na ňom žiadne úpravy – nebezpečenstvo úrazu elektrickým prúdom! Všetky opravy a nastavenia tohto výrobku zverte odbornej firme/servisu. Zásahom do výrobku počas platnosti záruky sa vystavujete riziku straty záručných plnení.
- 5) Výrobok používajte a uchovávajte mimo dosahu horľavých a prchavých látok.
- 6) Výrobok nevystavujte extrémnym teplotám, priamemu slnečnému žiareniu a nadmernej vlhkosti.
- 7) Výrobok neumiestňujte do blízkosti vykurovacích telies, otvoreného ohňa a iných spotrebičov alebo zariadení, ktoré sú zdrojmi tepla.
- 8) Výrobok je určený na použitie v domácnostiach. Nepoužívajte ho v priemyselnom prostredí alebo vonku!
- 9) Nepoužívajte výrobok na iné účely, než na ktoré je určený.
- 10) Pred pripojením výrobku k sieťovej zásuvke sa uistite, že napätie uvedené na štítku výrobku zodpovedá napätiu vo vašej zásuvke.
- 11) Nekladte sieťový kábel v blízkosti horúcich plôch alebo cez ostré predmety. Na sieťový kábel nekladte ťažké predmety, kábel umiestnite tak, aby sa po ňom nešliapalo, aby sa oň nezakopávalo. Dbajte na to, aby sa sieťový kábel nedotýkal horúceho povrchu.
- 12) Pokiaľ je sieťový kábel výrobku poškodený, jeho výmenu zverte odbornému servisu alebo podobne kvalifikovanej osobe, aby sa zabránilo vzniku nebezpečnej situácie. Výrobok s poškodeným sieťovým káblom alebo vidlicou sieťového kábla je zakázané používať.
- 13) Nevyťahujte zástrčku prívodu z el. zásuvky ťahom za napájací prívod.
- 14) Výrobok nepostrekujte vodou ani inou tekutinou. Do výrobku nelejte vodu ani iné tekutiny. Výrobok neponárajte do vody alebo inej tekutiny.
- 15) Výrobok nikdy nepoužívajte v blízkosti vane, umývadla alebo iných nádob s napustenou vodou.
- 16) Ak výrobok práve nepoužívate alebo nebudete používať, vypnite ho a vytiahnite zástrčku z el. zásuvky. Pred čistením postupujte rovnakým spôsobom.
- 17) Výrobok nikdy nenechávajte v chode bez dozoru.
- 18) Ak bude výrobok používaný v blízkosti detí, dbajte na zvýšenú opatrnosť. Výrobok vždy umiestňujte mimo ich dosahu. Deti by mali byť pod dozorom, aby sa zaistilo, že sa s výrobkom nebudú hrať.
- 19) Ak je výrobok v prevádzke, neblokujte jeho otvory pre vstup alebo výstup vzduchu, inak môže dôjsť k narušeniu cirkulácie vzduchu a tým k poškodeniu motora prehriatím.
- 20) Vysávanie nižšie uvedených predmetov môže spôsobiť poškodenie spotrebiča alebo zranenie osoby:
 - mokrá podlaha, voda alebo iné tekutiny
 - akékoľvek ostré predmety (napr. sklo, črepy, ihly, špendlíky a pod.)
 - horiace cigarety a tlejúce látky, zápalky, akékoľvek horľavé alebo prchavé tekutiny (napr. benzín, riedidlá a pod.)
 - múka, cement, omietka (resp. vysávanie otvorov v stenách pri vŕtaní).
- 21) Aby ste sa vyhlí poškodeniu nábytku alebo zraneniu osoby, pridržiujte kábel v ruke, zatiaľ čo sa navíja.
- 22) Násilné ťahanie za sieťový kábel môže spôsobiť jeho poškodenie.
- 23) Nevysávajte väčšie kusy papierov alebo plastové vrecúška. Môžu ľahko upchať trubicu alebo hadicu. Ak sa výrobok akýmkoľvek spôsobom upchá, okamžite ho vypnite odpojením od sieťovej zásuvky a jeho trubicu alebo hadicu vyčistite.

- 24) Aby ste sa vyhli poškodeniu hadice, nešliapte na ňu ani ju neprehýbajte násilím. Vysávač nepoužívajte so zlomenou alebo inak poškodenou hadicou.
- 25) Neprechádzajte sieťový kábel vysávačom.
- 26) Nikdy nepoužívajte vysávač bez ochranného filtra motora, výstupného filtra alebo prachového vrecúška.
- 27) Nasávaciu hubicu, koniec rúrky alebo príslušenstvo neprikladajte k očiam ani ušiam.
- 28) Pri vysávaní niektorých druhov podláh alebo podlahových krytín môže dôjsť k vzniku elektrostatického náboja, ktorý nie je pre používateľa nebezpečný.
- 29) Výrobca nezodpovedá za škody spôsobené nesprávnym použitím spotrebiča a jeho príslušenstva (poranenie, popálenie, obarenie, požiar, znehodnotenie potravín a pod.).

Podlahový vysávač

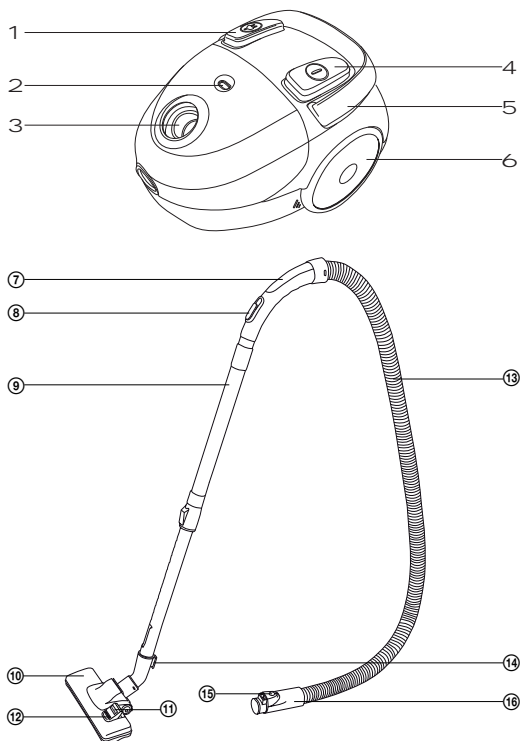
SVC 52BK / SVC 52GR / SVC 52WH

SK

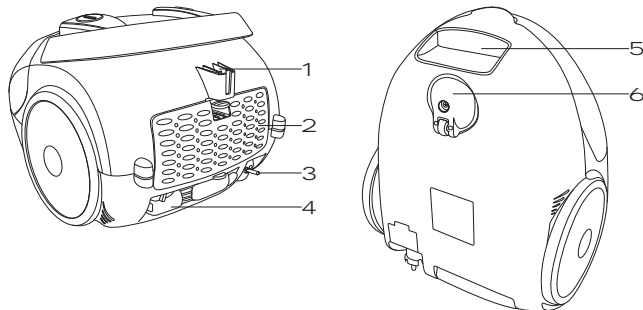
POPIS VYSÁVAČA

A

- 1 Tlačidlo navíjania kábla
- 2 Indikátor naplnenia vrecka
- 3 Otvor pre nasávanie vzduchu
- 4 Tlačidlo ŠTART/STOP
- 5 Držadlo vysávača
- 6 Koleso vysávača
- 7 Držadlo
- 8 Posuvný jazdec na prisávanie vzduchu
- 9 Teleskopická trubica
- q; Podlahová hubica
- qa Poloha klapky na vysávanie kobercov
- qs Poloha klapky na vysávanie tvrdých (hladkých) podláh
- qd Hadica
- qf Zarážka pre parkovaciú polohu
- qg Poistka
- qh Koncovka hadice



B



- 1 Parkovacia poloha
- 2 Mriežka výstupného filtra
- 3 Prívodný kábel
- 4 Kombinované hubice
- 5 Držadlo na prenášanie
- 6 Mechanizmus predného kolieska

ZOSTAVENIE VYSÁVAČA

Vložte hadicu do otvoru pre nasávanie vzduchu

Stlačte súčasne obe poistky na koncovke hadice a koncovku zasuňte do otvoru na vysávači, kým nezačujete cvaknutie. Hadica je teraz zaistená v správnej polohe.

Nasadte držadlo na teleskopickú trubicu

Držadlo s hadicou nasadte na širšiu časť teleskopickej trubice.

Nasadte podlahovú hubicu na teleskopickú trubicu

Podlahovú hubicu nasadte na užšiu časť teleskopickej trubice.

POKYNY NA POUŽÍVANIE

Pripojenie vysávača k elektrickej sieti

Ťahom za koncovku vytiahnite z vysávača požadovanú dĺžku prívodného kábla. Jeho vidlicu potom zasuňte do elektrickej zásuvky.



Upozornenie:

Žltá značka na napájacom kábli upozorňuje na blížiaci sa koniec dĺžky prívodného kábla. Kábel nevyťahujte za červenú značku.

Podlahový vysávač

SVC 52BK / SVC 52GR / SVC 52WH

SK

Nastavenie podlahovej hubice podľa typu povrchu

Podľa typu vysávaného povrchu nastavte klapku podlahovej hubicu nasledovne:

- Pri vysávaní kobercov zasuňte štetiny klapkou.
- Pri vysávaní tvrdých (hladkých) podláh štetiny klapkou vysuňte.

Zapnutie (vypnutie) vysávača

Pre zapnutie (vypnutie) vysávača stlačte tlačidlo ŠTART/STOP na tele vysávača.

Regulácia nasávania

Nasávanie môžete regulovať posuvnou klapkou na držadle hadice.



Tip:

Ak sa pri vysávaní držadlo hadice upchá, odpojte ho od rúrky a rovnako tak odpojte hadicu od vysávača. Držadlo potom zasuňte do nasávacieho otvoru na vysávači a nečistoty brániace prietoku vzduchu vysajte.

Krátkodobé prerušenie vysávania

Ak chcete vysávanie krátkodobou prerušiť, vložte podlahovú hubicu pomocou výstupku do parkovacej polohy vysávača v jeho zadnej časti.



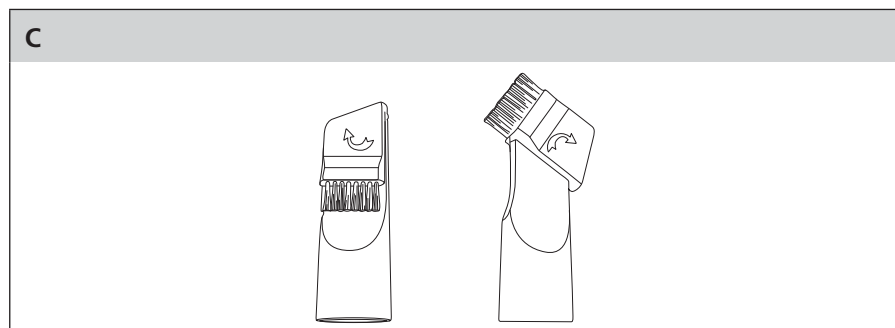
Upozornenie:

Nepremiestňujte vysávač v okamihu, keď používate parkovaciu polohu! Môže dôjsť k vylomeniu parkovacej polohy!

Použitie príslušenstva

V spodnej časti vysávača sa nachádza priestor na kombinovanú hubicu.

Kombinovanú hubicu môžete použiť pri vysávaní ťažko prístupných miest (napr. okien, rohov, knižníc, priestorov medzi matracmi, čalúnením a pod.). Pootočením kefký von získate kefovú hubicu vhodnú na vysávanie napr. prachu z menších typov povrchov, mriežok, klávesníc a pod.



Ukončenie vysávania

Po ukončení vysávania najprv vypnite vysávač stlačením tlačidla ŠTART/STOP a potom odpojte vidlicu prívodného kábla od elektrickej zásuvky.

Pre naviniutie prívodného kábla späť do vysávača stlačte a držte jednou rukou tlačidlo navijania a druhou rukou vedte kábel, resp. pridržujte jeho koncovku, aby ste zabránili poškodeniu vstupnej časti.

**Tip:**

Ak nedôjde k úplnému navinutiu privodného kábla späť do vysávača, uvoľnite tlačidlo navijania, vytiahnite kábel späť o cca 50 cm von z vysávača a opäť stlačte tlačidlo navijania.

Prenášanie vysávača

Vysávač je možné uchopiť a prenášať za držadlo alebo rúčku.

ULOŽENIE VYSÁVAČA

Vysávač môžete uložiť buď opätovným rozložením na jednotlivé časti, alebo ho ponechať zložený a podlahovú hubicu zaaretovať v parkovacej polohe.

ČISTENIE A ÚDRŽBA**Upozornenie:**

Pred čistením vždy odpojte kábel vysávača od elektrickej zásuvky.

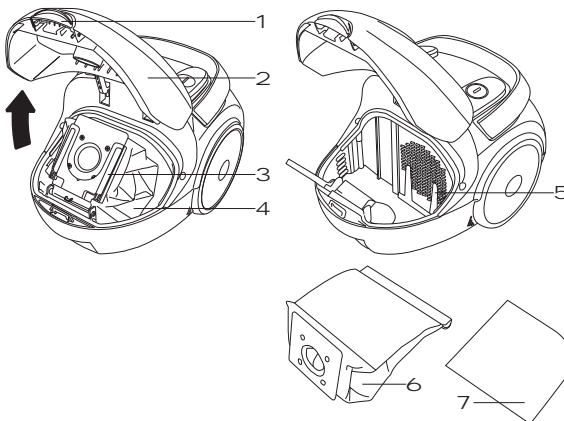
Výmena prachového vrecúška

V prípade, že sa v priehľadovom okienku indikátora naplnenia prachového vrecúška objaví pri zdvihnutí podlahovej hubice nad vysávanú plochu a nastavení maximálneho nasávacieho výkonu indikátor naplnenia vrecúška (teda plné farebné pole), je potrebné vymeniť vrecúško na prach:

- 1) Otvorte kryt vysávača.
- 2) Vyberte z plastového držáka staré prachové vrecúško.
- 3) Vložte na jeho miesto nové.
- 4) Zavrite kryt vysávača.

D

- 1 Poistka krytu vysávača
- 2 Kryt vysávača
- 3 Plastový držiak prachového vrecúška
- 4 Prachové vrecúško
- 5 Držiak vstupného filtra
- 6 Prachové vrecúško
- 7 Vstupný filter





Upozornenie:

Nikdy sa nesnažte prať papierové prachové vrecká – tieto sú na jedno použitie a v prípade ich naplnenia je nutné ich zlikvidovať spoločne s bežným komunálnym odpadom. Prať je možné iba vrecúška textilné!

Výmena vstupného filtra

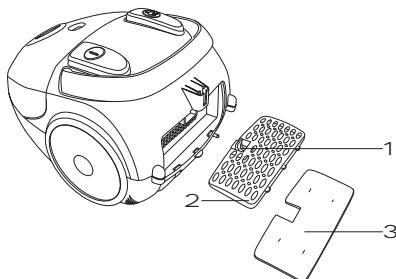
- 1) Otvorte kryt vysávača a vyberte vstupný filter z jeho držiaka.
- 2) Vymeňte vstupný filter za nový a vráťte ho späť do vysávača.

Výmena výstupného filtra

- 1) Stlačením poistky odklopte mriežku výstupného filtra.
- 2) Vyberte filter z mriežky a vymeňte ho za nový.
- 3) Nový filter vráťte i s mriežkou späť do vysávača.

E

- 1 Poistka
- 2 Mriežka výstupného filtra
- 3 Výstupný filter



Na čistenie vonkajších častí prístroja používajte jemnú handričku navlhčenú vo vlažnej vode. Nepoužívajte drsné čistiace prostriedky, riedidlá alebo rozpúšťadlá, inak by mohlo dôjsť k poškodeniu povrchu prístroja.

RIEŠENIE PROBLÉMOV

Pred tým, než sa obrátite na servisné stredisko, prejdite si, prosím, nasledujúcu tabuľku:

Problém	Možná príčina	Odporúčaná akcia
Motor sa nezapne.	<ul style="list-style-type: none"> – Napájací kábel nie je pevne zasunutý do sieťovej zásuvky. – Sieťová zásuvka je poškodená. – Vysávač nie je zapnutý. 	<ul style="list-style-type: none"> – Zapojte zástrčku pevne do sieťovej zásuvky. – Skontrolujte sieťovú zásuvku. – Zapnite vysávač.
Nasávací výkon je slabý.	<ul style="list-style-type: none"> – Prachové vrecúško je celkom naplnené. – Prístroj je upchaný. – Je upchaný filter. 	<ul style="list-style-type: none"> – Vymeňte prachové vrecúško – Odstráňte upchaný materiál. – Vyčistite filter.
Kábel sa nenavínie celý.	Kábel sa mohol pri navíjaní dostať mimo navíjacieho kolesa.	Pri navíjaní držte kábel mierne natiahnutý.
Kábel nie je možné vytiahnuť.	Kábel sa nesprávne navínil.	Stlačte tlačidlo samonavíjacieho kábla a skúste to znovu.
Regulácia výkonu nefunguje.	Vysávač je pokazený.	Zaistite opravu vysávača (iba odborníkom).
Napájací kábel sa navíja späť v okamihu, keď to nepotrebuje.	Poškodený navíjací mechanizmus.	Zaistite opravu vysávača (iba odborníkom).
Kryt vysávača nie je možné uzavrieť.	Nie je vložené prachové vrecúško, alebo je vložené zle.	Skontrolujte pozíciu prachového vrecúška v plastovom držiaku, príp. vložte nové vrecúško.

TECHNICKÉ ÚDAJE

Menovité napätie	..220 – 240 V AC (striedavé)
Menovitý kmitočet	.. 50/60 Hz
Menovitý príkon	.. 900 W
Trieda ochrany (vzhľadom na ochranu pred úrazom elektrickým prúdom)	.. II
Uroveň hluku	.. 80 dB(A)
Dĺžka sieťového kábla	.. 5 m
Prevádzkový dosah	.. 7,5 m
Rozmery (dĺžka × šírka × výška)	.. 345 × 255 × 210 mm
Hmotnosť	.. 3,6 kg

Deklarovaná hodnota emisie hluku tohto spotrebiča je 80 dB(A), čo predstavuje hladinu A akustického výkonu vzhľadom na referenčný akustický výkon 1 pW.

Podlahový vysávač

SVC 52BK / SVC 52GR / SVC 52WH

SK

INFORMAČNÝ LIST PRODUKTU

Názov/ochranná známka	SENCOR
Identifikačná značka modelu	SVC 52BK, 52GR, 52WH
Trieda energetickej účinnosti*	B
Ročná spotreba energie (v kWh)**	33,2
Trieda účinnosti čistenia na koberce	E
Trieda účinnosti čistenia na tvrdé podlahy	B
Trieda emisií prachu z vysávača	E
Hladina akustického výkonu (dB(A))	80
Menovitý príkon (W)	900

* Trieda A (trieda s najvyššou účinnosťou, nízka spotreba el. energie) až trieda G (trieda s najnižšou účinnosťou, vysoká spotreba el. energie)

** Približná hodnota ročnej spotreby energie (v kWh za rok) na základe 50 cyklov čistenia. Skutočná ročná spotreba energie bude závisieť od toho, ako sa spotrebič používa.

Hodnoty boli stanovené v súlade s (EÚ) č. 665/2013.

OBSAH DODÁVKY

- 1x vysávač
- 1x podlahová hubica
- 1x teleskopická trubica
- 1x hadica
- 1x kombinovaná hubica
- 1x vstupný filter
- 1x papierové prachové vrecúško
- 1x výstupný filter
- 1x návod na obsluhu
- 1x záručný list

Zmena textu a technických parametrov vyhradená.

POKYNY A INFORMÁCIE O ZAOBCHÁDZANÍ S POUŽITÝM OBALOM

Použitý obalový materiál odložte na miesto určené obcou na ukladanie odpadu.

LIKVIDÁCIA POUŽITÝCH ELEKTRICKÝCH A ELEKTRONICKÝCH ZARIADENÍ



Tento symbol na produktoch alebo v sprievodných dokumentoch znamená, že použité elektrické a elektronické výrobky nesmú byť pridané do bežného komunálneho odpadu. Pre správnu likvidáciu, obnovu a recykláciu odovzdajte tieto výrobky na určené zberné miesta. Alternatívne v niektorých krajinách Európskej únie alebo v iných európskych krajinách môžete vrátiť svoje výrobky miestnemu predajcovi pri kúpe ekvivalentného nového produktu. Správnu likvidáciu tohto produktu pomôžete zachovať cenné prírodné zdroje a napomáhate prevencii potenciálnych negatívnych dopadov na životné prostredie a ľudské zdravie, čo by mohli byť dôsledky nesprávnej likvidácie odpadov. Ďalšie podrobnosti si vyžiadajte od miestneho úradu alebo najbližšieho zberného miesta. Pri nesprávnej likvidácii tohto druhu odpadu môžu byť v súlade s národnými predpismi udelené pokuty.

Pre podnikové subjekty v krajinách Európskej únie

Ak chcete likvidovať elektrické a elektronické zariadenia, vyžiadajte si potrebné informácie od svojho predajcu alebo dodávateľa.

Likvidácia v ostatných krajinách mimo Európskej únie

Tento symbol je platný v Európskej únii. Ak chcete tento výrobok zlikvidovať, vyžiadajte si potrebné informácie o správnom spôsobe likvidácie od miestnych úradov alebo od svojho predajcu.



Tento výrobok spĺňa všetky základné požiadavky smerníc EÚ, ktoré sa naň vzťahujú.

Zmeny v texte, dizajne a technických špecifikáciách sa môžu meniť bez predchádzajúceho upozornenia a vyhradzuje si právo na ich zmenu.