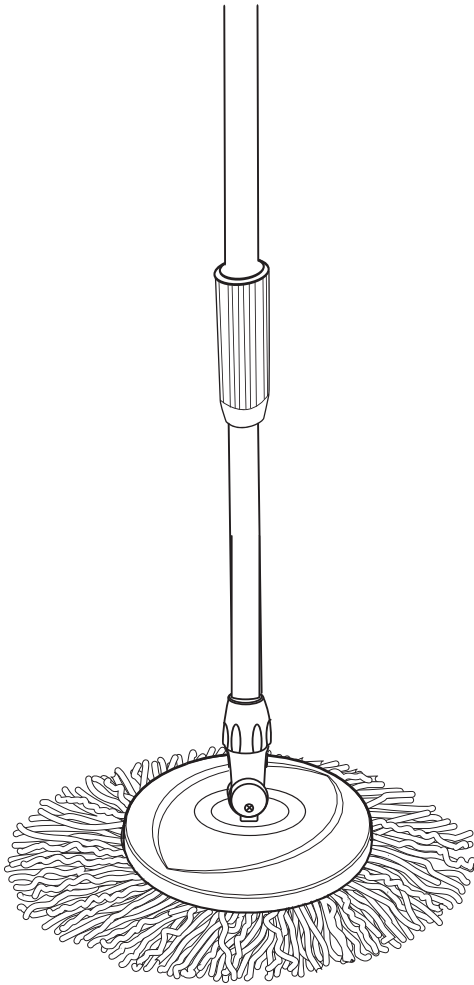
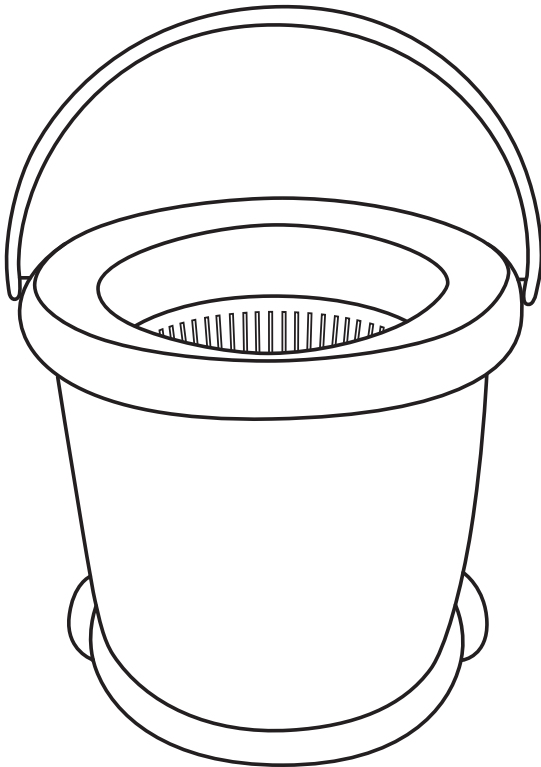
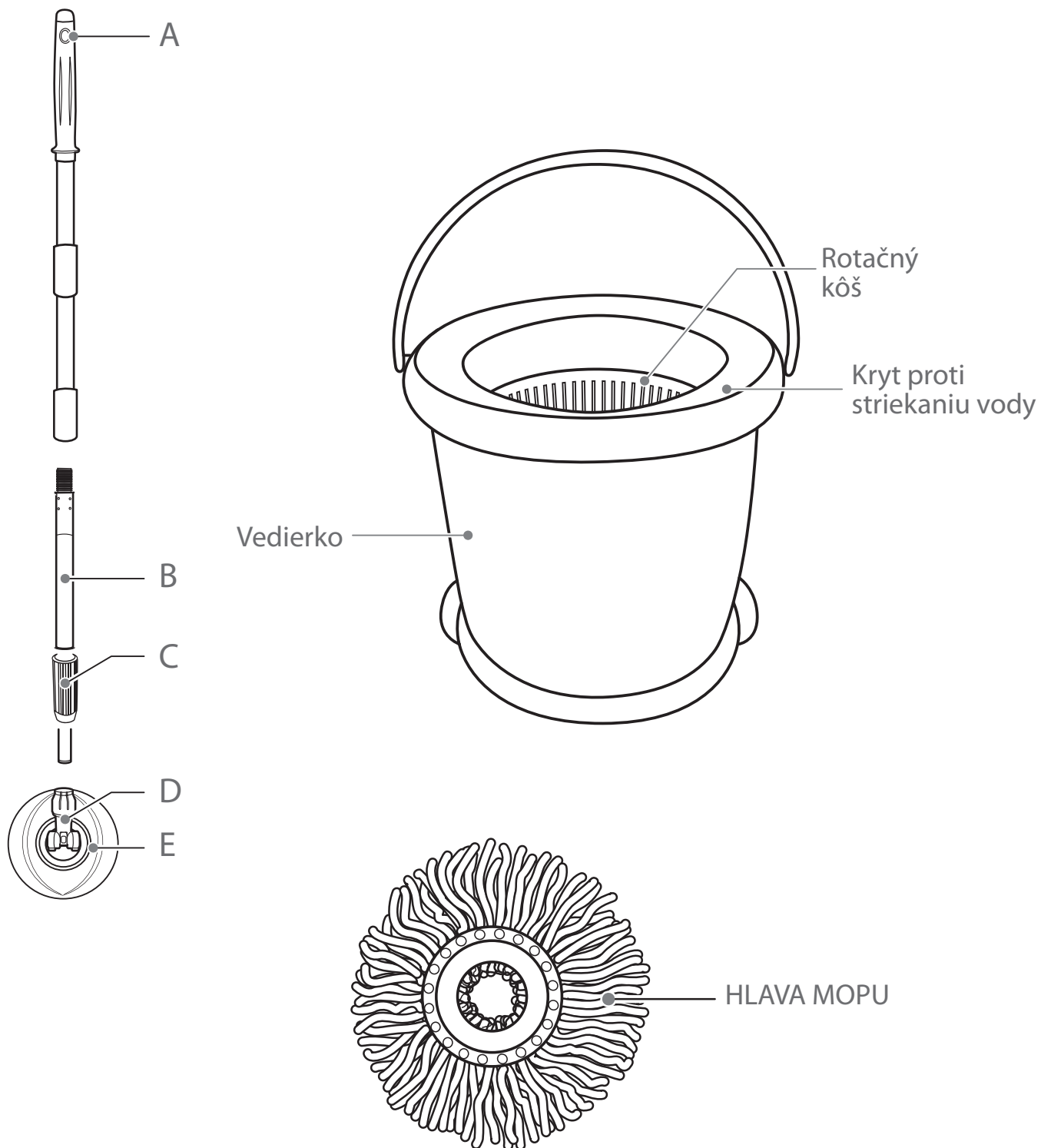




CIRCLE



SK POPIS PRODUKTU



- A Úchop rukoväti
- B Hriadeľ z nehrdzavejúcej ocele
- C Zámok
- D Plastová matica
- E Doska mopu

PODROBNÉ INFORMÁCIE:

Vedierko 1 ks

Doska mopu 1 ks

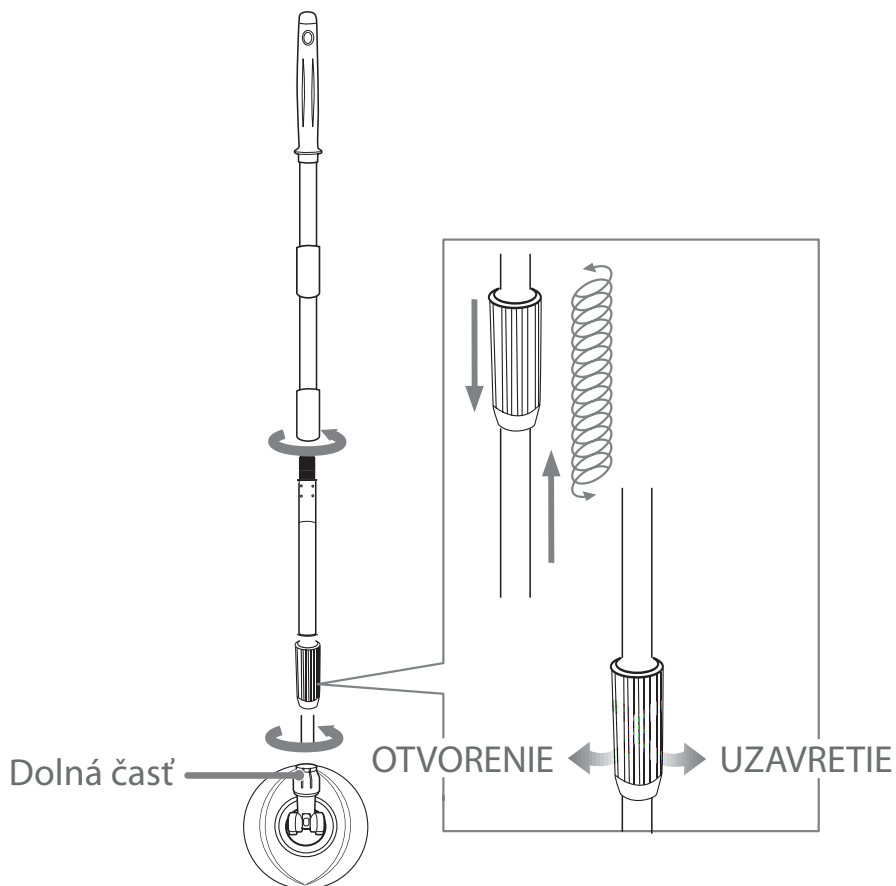
Rukoväť 1 súprava

Hlava mopu 2 ks

MONTÁŽ TYČE

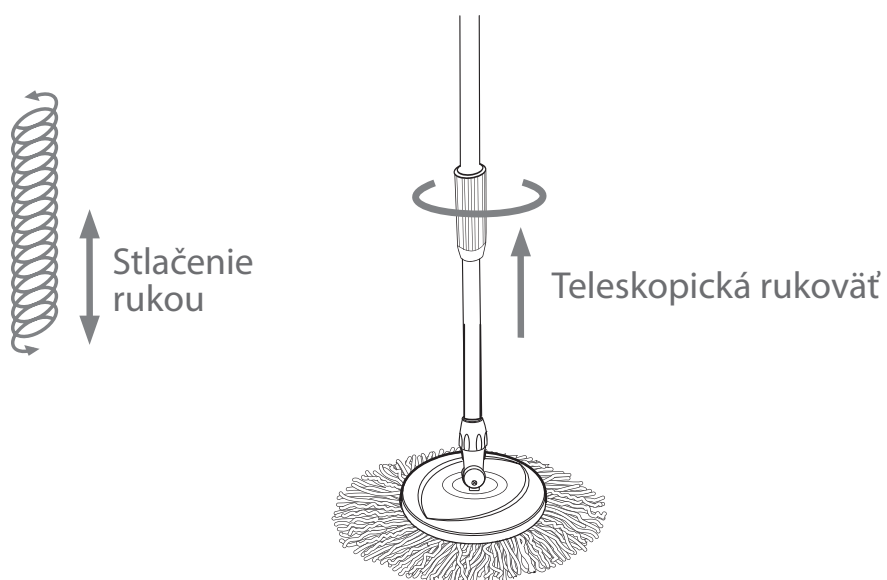
MONTÁŽ TYČE

Pred použitím, prosím, skontrolujte všetky diely a pevne ich zmontujte.
Pri montáži, prosím, dodržujte smer pripájania uvedený na obrázku.



DÔLEŽITÉ POZNÁMKY

MONTÁŽ HLAVY MOPU



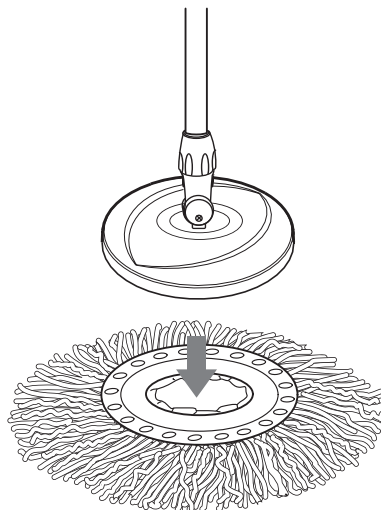
DÔLEŽITÉ POZNÁMKY

MONTÁŽ HLAVY MOPU

Umiestnite plastovú dosku priamo na plastový kotúč hlavy mopu.

VAROVANIE:

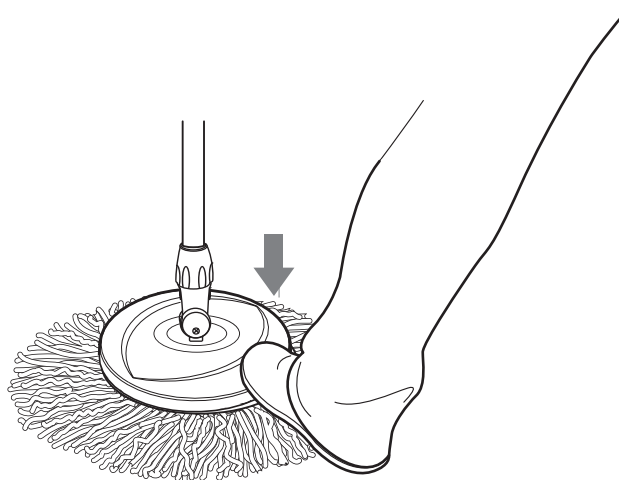
Dávajte, prosím, pozor, aby ste sa na podlahe nepošmykli.



Po nasadení umiestnite na dosku nohu a silne došliapnite.

VAROVANIE:

Keď budete počuť zvuk „KA“, uvoľnite tlak nohy.



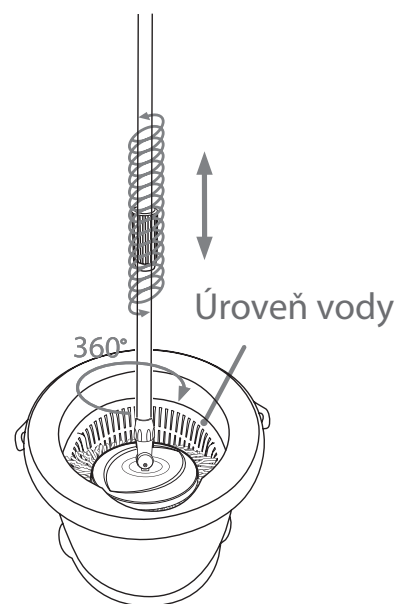
VÝMENA NÁHRADY MOPU

Na odobranie hlavy mopu umiestnite nohu na bok náhrady a zatlačte na rukoväť opačným smerom.



POSTUP PRI UMÝVANÍ HLAVY MOPU

1. Naplňte do vedierka vodu; neprekračujte dovolenú maximálnu úroveň.
2. Umiestnite dosku mopu na os rotačného koša a zatlačte ju dole tak, aby ste začuli „zacvaknutie“.
3. Vytiahnite tyč mopu s rotačným košom hore a potom ju zatlačte dole smerom k dolnej časti vedierka.
4. Zatlačením na otočený mechanizmus rukoväti umyte hlavu mopu.



VAROVANIE:

NEPLŇTE VEDIERKO NADMERNÝM MNOŽSTVOM VODY, INAK BUDE ZATLAČENIE NA RUKOVÄŤ NÁROČNÉ.

POSTUP PRI SUŠENÍ HLAVY MOPU

1. Umiestnite dosku mopu na os rotačného koša a zatlačte ju dole tak, aby ste začuli zacvaknutie.
2. Vytiahnite tyč mopu s rotačným košom hore do hornej polohy vedierka.
3. Umiestnite tyč mopu rovno a potom zatlačte na otočný mechanizmus rukoväti na vysušenie.
4. Po dokončení sušenia, zatiaľ čo mop stále odstreďuje, jemne nakloňte hlavu mopu a vyberte ju rýchlo z koša.



VAROVANIE:

PRED OTÁČANÍM, PROSÍM, ZAISTITE, ABY BOLO VŠETKO VNÚTRI VEDIERKA, ABY STE SI NEZAŠPINILI SVOJE NOHAVICE.

