

Interiérový stojanový ventilátor

**erava**

**SF-18**

**Návod na obsluhu/Záruka**

**SK**



**CE**

**SF-18**

## Všeobecné bezpečnostné upozornenia

- Pred uvedením tohto zariadenia do prevádzky si pozorne prečítajte tento návod na použitie!
- Odložte si tento návod na použitie so záručným listom, pokladničný blok a krabicu s vnútorným obalom pre prípad reklamácie výrobku!
- Zariadenie je určené výhradne na používanie v domácnosti. Nejde o profesionálne zariadenie.
- Keď zariadenie nepoužívate, čistíte ho alebo keď sa vyskytne porucha, zariadenie odpojte od elektrickej siete. Zariadenie vypnite. Sieťovú šnúru odpájajte potiahnutím za koncovku. Nikdy neťahajte za samotnú sieťovú šnúru.
- Aby ste predišli úrazu detí elektrickým prúdom, nenechávajte ich nikdy bez dozoru s elektrickým zariadením. Zvoľte také umiestnenie zariadenia, aby bolo mimo dosahu detí. Nezabudnite pri tom na to, že zariadenie je možné stiahnuť aj za voľne prístupnú sieťovú šnúru.
- Pravidelne kontrolujte sieťovú šnúru, ako aj samotné zariadenie. Pri výskyte akéhokoľvek poškodenia sa zariadenie nesmie používať.
- Zariadenie nerozoberajte. Opravu prenechajte na autorizovaný servis.
- Nevystavujte zariadenie ani sieťovú šnúru pôsobeniu tepla, priamemu slnečnému žiareniu, vlhkosti, mechanickému poškodeniu ostrými predmetmi ani iným nepriaznivým vplyvom.
- Zariadenie používajte len spôsobom popísaným v návode.
- Zariadenie nepoužívajte vonku.
- Zariadenie nesmie prísť do styku s dažďom, vodou alebo inou tekutinou. Zariadenie neponárajte do vody. Zariadenia sa nedotýkajte vlhkými ani mokkými rukami.
- Ak zariadenie navlhlo alebo je mokré, odpojte okamžite sieťovú šnúru z elektrickej siete. Nesiahajte do vody!
- Vždy odpojte spotrebič zo siete, ak je ponechaný bez dozoru, pred zmontovaním, demontovaním alebo čistením.
- Tento spotrebič môžu používať deti od 8 roku veku a staršie, ak sa im poskytuje dohľad alebo sa im poskytnú inštrukcie týkajúce sa používania spotrebiča bezpečným spôsobom a ak rozumejú príslušnému nebezpečenstvu. Deti nesmú vykonávať čistenie a používateľskú údržbu, pokiaľ nie sú staršie ako 8 rokov, a to pod dohľadom. Držte spotrebič a šnúru mimo dosahu detí, pokiaľ majú menej ako 8 rokov.
- Tento spotrebič môžu obsluhovať osoby so zníženými telesnými, zmyslovými alebo mentálnymi schopnosťami alebo nedostatkom skúseností, ak sa im poskytol dohľad alebo inštrukcie týkajúce sa používania spotrebiča bezpečným spôsobom a porozumeli príslušným nebezpečenstvám. Deti sa nesmú hrať so spotrebičom.
- Zariadenie používajte len na stanovený účel.

## Technické údaje

Napájanie:	230 V/50 Hz
Príkon:	40 W
Priemer vrtule:	40 cm
Max. výška:	132 cm

**Právo na zmeny vyhradené!**

## Charakteristické vlastnosti

Zariadenie je určené na ventiláciu vzduch v miestnostiach, čím spríjemní ovzdušie a klímu v miestnosti pri vysokých interiérových teplotách. Má elegantný tvar umožňujúci komfortnú ventiláciu.

- **Nastavenie intenzity ventilácie**

Prepínače umožnia nastaviť rýchlosť otáčania vrtule, čím sa nastavuje intenzita ventilácie.

- **Oscilácia**

V prípade potreby môže ventilátor horizontálne oscilovať a takto lepšie smerovať ventiláciu vzduchu.

- **Nastavenie sklonu vrtule**

Pre nastavenie vertikálneho sklonu vrtule uvoľnite maticu kĺbu náklonu.

### HLUČNOSŤ VÝROBOK: SF-18

Deklarovaná hodnota emisie hluku tohto spotrebiča je 55 dB (A) ± 3dB čo predstavuje hladinu A akustického výkonu na referenčný akustický výkon 1pW.



#### Producent

ORAVA retail s.r.o.  
Seberínho 2  
821 03 Bratislava  
Slovenská republika

#### Distribútori

ORAVA retail s.r.o.  
Seberínho 2  
821 03 Bratislava  
Slovenská republika

ORAVA retail sales s.r.o.  
Ostravska 494  
739 25 Sviadnov  
Česká republika

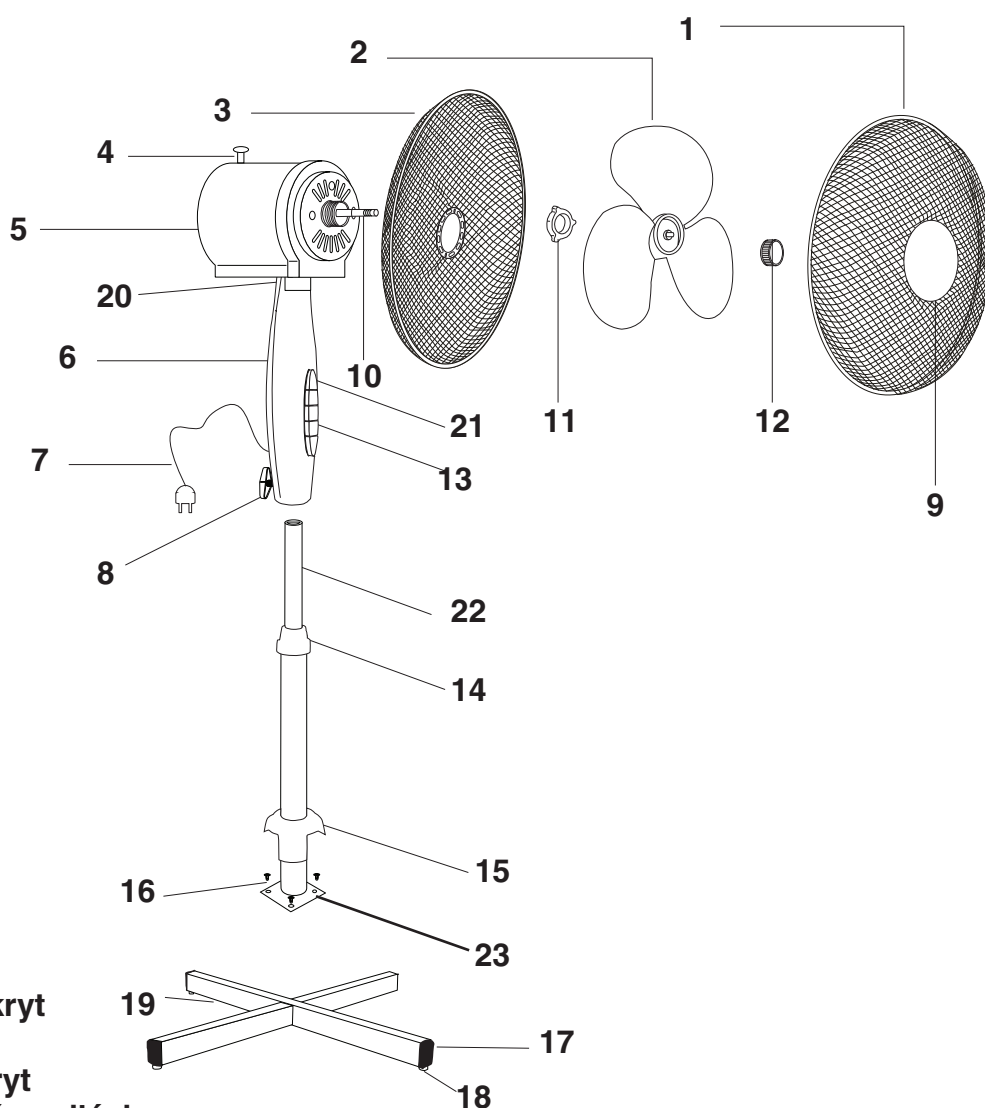
ORAVA retail Sp. z o.o.  
ul. Kaczyriec 12  
42-600  
Polska

#### Odpad z elektrických a elektronických zariadení - nariadenie Európskej únie 2002/96/EC a upravujúce problematiku separovaného zberu odpadu



Toto označenie na zariadení alebo jeho obale znamená, že sa nesmie likvidovať v netriedenom komunálnom odpade. Odovzdajte ho do zberného strediska na recykláciu a likvidáciu odpadu z elektrických a elektronických zariadení. Správna likvidácia nespôsobí negatívne vplyvy na životné prostredie a zdravie obyvateľstva. Prispejete tak k ochrane a k zlepšeniu životného prostredia. Toto zariadenie je označené podľa európskeho nariadenia 2002/96/EC o elektrickom odpade a elektronickom vybavení (WEEE). Táto smernica tvorí rámec celoeurópskej odôvodnenosti o zbere a recyklácii elektrického odpadu a elektronického vybavenia.

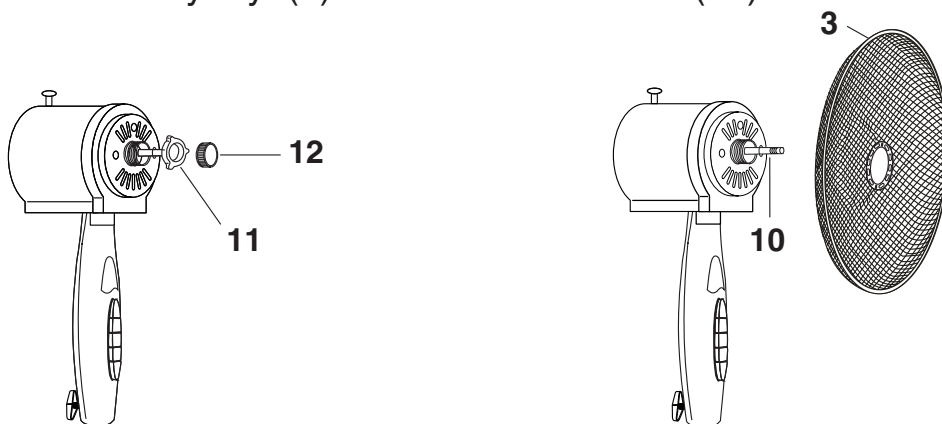
## Popis častí



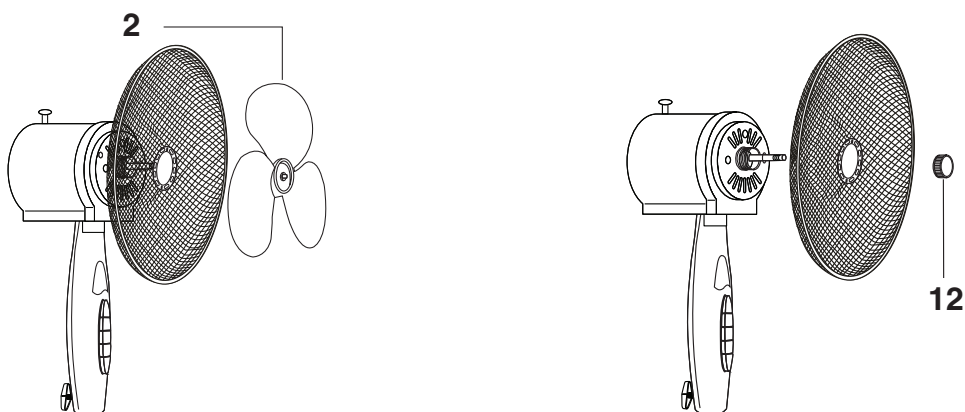
- 1 Predný kryt
- 2 Vrtuľa
- 3 Zadný kryt
- 4 Prepínač oscilácie
- 5 Motor
- 6 Ovládací panel
- 7 Sietová šnúra
- 8 Skrutka upevnenia na predlžovaciú rúrku
- 9 Plastová krytka
- 10 Hriadeľ motora
- 11 Matica
- 12 Závitová krytka (ľavý závit)
- 13 Vypínač + prepínač rýchlosti a svetelnej signalizácie
- 14 Upevňovacia objímka rúrky
- 15 Kryt podstavca
- 16 Skrutky a matice podstavca
- 17 Plastové nožičky
- 18 Gumové nožičky
- 19 Podstavec
- 20 Kíľ náklonu vrtule
- 21 Svetelná signalizácia
- 22 Predlžovacia rúrka
- 23 Svorka podstavca

## Montáž

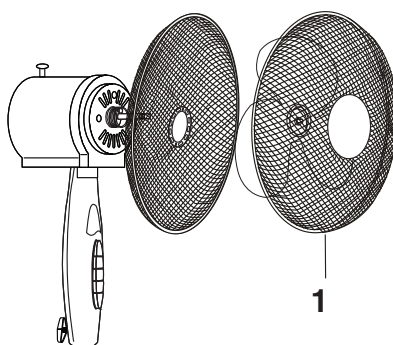
- 1 Vyberte krytku (12), uvoľnite maticu (11) na motore a na hriadeľ motora (10) nasadte zadný kryt (3) a zaistite ho maticou (11).



- 2 Nasadte vrtuľu (2) na hriadeľ motora (10) a zaistite ju závitovou krytkou (12). Závitová krytka má opačný ľavý závit.



- 3 Priložte predný kryt (1) na zadný kryt (3) v správnej polohe a zacvaknite kryty (1, 3) dohromady sponami a zaistite skrutkou a maticou v spodnej časti.



- 4 Spojte podstavce (19) podľa daného typu tak, aby ste vytvorili podstavec v tvare kríža.  
Podstavec zoskrutkujte svorkou (23) skrutkami a maticami (16) a nasuňte dodávané nožičky (17, 18).
- 5 Uvoľnite upevňovaciu objímku rúrky (14), nasuňte kryt podstavca (15) a zostavte predlžovaciu rúrku (22).
- 6 Nasadíte celé teleso motora (5) na predlžovaciu rúrku (22) a zaistíte ho upevňovacou objímkou (14) a skrutkou (8).

## Prevádzka

### Pred prvým použitím tohto zariadenia

- Odstráňte všetky ochranné fólie a obalový materiál zo zariadenia.
- 1 Pripojte ventilátor do elektrickej siete s napätím 230V~ 50Hz.
  - 2 Zapnite ventilátor jedným z troch tlačidiel na prepínači (13) podľa želanej rýchlosti otáčok vrtule.
  - 3 V prípade potreby aktivujte režim oscilácie prepínačom oscilácie (4).

## Čistenie a údržba

### Aby ventilátor správne fungoval, je potrebné jeho pravidelné čistenie.

1. Vypnite zariadenie, odpojte sieťovú šnúru z elektrickej siete a motor zariadenia nechajte úplne vychladnúť.
2. Rozoberte zariadenie opačným postupom, aký je uvedený v časti montáž.
3. Všetky diely vyčistite od prachu a nečistôt.  
Na čistenie používajte len mierne navlhčenú handričku. Nepoužívajte žiadne rozpúšťadlá, riedidlá, lieh, benzín ani drsné čistiace prostriedky.  
Môže sa poškodiť povrchová úprava.
4. Voľne omotajte sieťovú šnúru na vhodné miesto.
5. Zariadenie uskladnite na vhodnom mieste.