

Interiérový ventilátor - stolový

**erava**

**SF-12 Small**

Návod na obsluhu/Záruka

**SK**



**CE**

**SF-12 Small**

## Všeobecné bezpečnostné upozornenia

- Pred uvedením tohto zariadenia do prevádzky si pozorne prečítajte tento návod na použitie!
- Odložte si tento návod na použitie so záručným listom, pokladničný blok a krabicu s vnútorným obalom pre prípad reklamácie výrobku!
- Zariadenie je určené výhradne na používanie v domácnosti. Nejde o profesionálne zariadenie.
- Keď zariadenie nepoužívate, čistíte ho alebo keď sa vyskytne porucha, zariadenie vypnite a odpojte z elektrickej siete. Sieťovú šnúru odpájajte potiahnutím za koncovku. Nikdy neťahajte za samotnú sieťovú šnúru.
- Aby ste predišli úrazu detí elektrickým prúdom, nikdy ich nenechávajte bez dozoru s elektrickým zariadením. Zvoľte také umiestnenie zariadenia, aby bolo mimo dosahu detí. Nezabudnite pri tom na to, že zariadenie je možné stiahnuť aj za voľne prístupnú sieťovú šnúru.
- Pravidelne kontrolujte sieťovú šnúru, ako aj samotné zariadenie. Pri výskyte akéhokoľvek poškodenia sa zariadenie nesmie používať.
- Zariadenie nerozoberajte. Opravu prenechajte na autorizovaný servis.
- Nevystavujte zariadenie ani sieťovú šnúru pôsobeniu tepla, priamemu slnečnému žiareniu, vlhkosti, mechanickému poškodeniu ostrými predmetmi ani iným nepriaznivým vplyvom.
- Zariadenie používajte len spôsobom popísaným v návode.
- Zariadenie nepoužívajte vonku.
- Zariadenie nesmie prísť do styku s dažďom, vodou alebo inou tekutinou. Zariadenie neponárajte do vody. Zariadenia sa nedotýkajte vlhkými ani mokrými rukami.
- Ak zariadenie navlhlo alebo je mokré, okamžite odpojte sieťovú šnúru z elektrickej siete. Nesiahajte do vody!
- Skontrolujte, či údaj na typovom štítku zodpovedá napätiu vo Vašej elektrickej zásuvke.
- Vždy odpojte spotrebič zo siete, ak je bez dozoru a pred zmontovaním, demontovaním alebo čistením.
- Tento spotrebič nesmú používať deti. Majte spotrebič a šnúru mimo dosahu detí.
- Tento spotrebič môžu používať deti od 8 roku veku a staršie, ak sa im poskytuje dohľad alebo sa im poskytnú inštrukcie týkajúce sa používania spotrebiča bezpečným spôsobom a ak rozumejú príslušnému nebezpečenstvu. Deti nesmú vykonávať čistenie a používateľskú údržbu, pokiaľ nie sú staršie ako 8 rokov a to pod dohľadom. Držte spotrebič a šnúru mimo dosahu detí, pokiaľ majú menej ako 8 rokov.
- Tento spotrebič môžu obsluhovať osoby so zníženými telesnými, zmyslovými alebo mentálnymi schopnosťami alebo nedostatkom skúseností, ak sa im poskytol dohľad alebo inštrukcie týkajúce sa používania spotrebiča bezpečným spôsobom a porozumeli príslušným nebezpečenstvám. Deti sa nesmú hrať so spotrebičom.
- Zariadenie používajte len na stanovený účel.
- Čistenie a údržbu vykonávanú používateľom nesmú vykonávať deti bez dozoru.

- Spotrebič s poškodeným sieťovým káblom alebo vidlicou sieťového kábla je zakázané používať.
- V prípade poškodenia sieťovej šnúry je možná jej výmena len v autorizovanom servise, aby sa zabránilo vzniku nebezpečnej situácie.
- Nepoužívajte spotrebič, ak nefunguje správne, ak bol poškodený alebo ponorený do vody. Aby ste sa vyvarovali nebezpečenstva úrazu elektrickým prúdom, neopravujte spotrebič sami ani ho nijako neopravujte. Všetky opravy tohto spotrebiča zverte autorizovanému servisnému stredisku.

## Technické údaje

<b>Napájanie:</b>	230 V~ 50 Hz
<b>Príkion:</b>	31 W
<b>Rozmery (š x v x h):</b>	330 x 475 x 234 cm
<b>Priemer lopatiek ventilátora:</b>	30 cm
<b>Hmotnosť:</b>	1,7 kg
<b>Hlučnosť:</b>	60 dB (A)

Deklarovaná hodnota emisie hluku tohto spotrebiča je 60 dB (A), čo predstavuje hladinu A akustického výkonu vzhľadom na referenčný akustický výkon 1 pW.

**Právo na zmeny vyhradené!**

## Charakteristické vlastnosti

Zariadenie je určené na ventiláciu vzduchu v miestnostiach, čím spríjemní ovzdušie a klímu v miestnosti pri vysokých interiérových teplotách.

Má elegantný tvar umožňujúci komfortnú ventiláciu a malé rozmery, ktoré umožnia jeho umiestnenie napríklad na stôl.

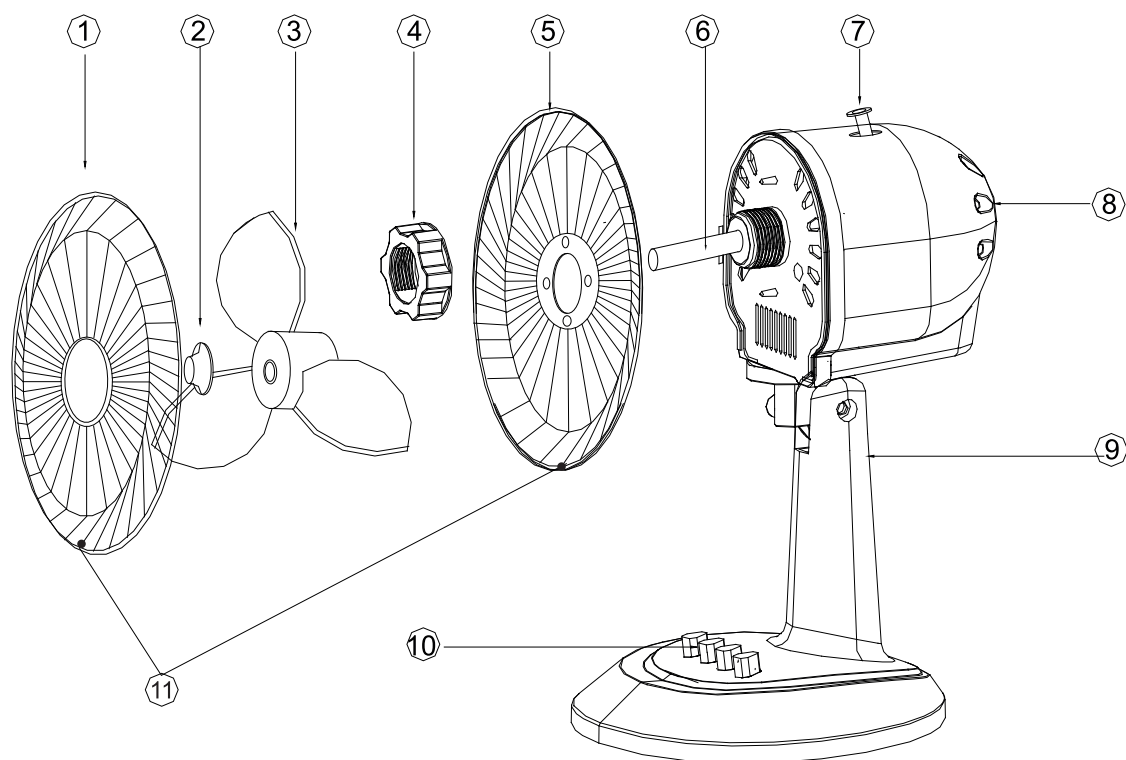
- **Nastavenie intenzity ventilácie**

Prepínače umožnia nastaviť 3 stupne rýchlosti otáčania vrtule, čím sa zvyšuje, alebo znižuje intenzita ventilácie.

- **Oscilácia**

V prípade potreby môže ventilátor oscilovať doprava a doľava a takto lepšie smerovať ventiláciu vzduchu.

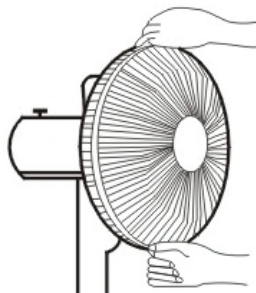
## Popis častí



- 1 predný ochranný kryt
- 2 matica vrtule
- 3 vrtuľa
- 4 matica zadného krytu
- 5 zadný ochranný kryt
- 6 hriadeľ motora
- 7 prepínač oscilácie
- 8 motor
- 9 stojan
- 10 vypínač + prepínače rýchlosti
- 11 otvory na zaistenie krytov skrutkou a maticou

## Montáž

- 1 Uvoľnite maticu na motore (4).
- 2 Na motor nasadíte zadný kryt (5) a naskrutkujete maticu (4).
- 3 Nasuňte vrtuľu (3) na hriadeľ motora (6) a zaistíte ju maticou (2). Matica má opačný závit (ľavý).
- 4 Nasuňte predný kryt na zadný kryt (do správnej pozície) a pritlačte kryty spolu štyrmi sponami a v spodnej časti kryty spojte skrutkou a maticou (dodávané).



## Prevádzka

### Pred prvým použitím tohto zariadenia

- Odstráňte všetky ochranné fólie a nálepky zo zariadenia.

- 1 Zapojte zariadenie do elektrickej siete s napätím 230 V~ 50 Hz.
- 2 Zapnite ventilátor vypínačom (10) a nastavte požadovanú rýchlosť otáčok (prepínačmi rýchlosti (10)).
- 3 V prípade potreby oscilácie ju aktivujte prepínačom oscilácie (7) zatlačením nadol.
- 4 Ventilátor vypnite vypínačom (10).

# Čistenie a údržba

**Aby ventilátor správne fungoval, je potrebné jeho pravidelné čistenie.**

1. Vypnite zariadenie, odpojte sieťovú šnúru z elektrickej siete a motor zariadenia nechajte úplne vychladnúť.
2. Rozoberte zariadenie opačným postupom, aký je uvedený v časti montáž.
3. Všetky diely vyčistite od prachu a nečistôt.  
Na čistenie používajte len mierne navlhčenú handričku. Nepoužívajte žiadne rozpúšťadlá, riedidlá, lieh, benzín ani drsné čistiace prostriedky.  
Môže sa poškodiť povrchová úprava.
4. Voľne omotajte sieťovú šnúru na vhodné miesto.
5. Zariadenie uskladnite na vhodnom mieste.

## **Producent:**

ORAVA retail s.r.o.  
Seberíniho 2  
821 03 Bratislava  
Slovenská republika

## **Distribútori:**

ORAVA retail s.r.o.  
Seberíniho 2  
821 03 Bratislava  
Slovenská republika

ORAVA retail sales s.r.o.  
Ostravská 494  
739 25 Sviadnov  
Česká republika

ORAVA retail Sp. z o.o.  
ul. Kaczyniec 12  
42-600  
Polska

## **Odpad z elektrických a elektronických zariadení - nariadenie Európskej únie 2002/96/EC a upravujúce problematiku separovaného zberu odpadu**



Toto označenie na zariadení alebo jeho obale znamená, že sa nesmie likvidovať v netriedenom komunálnom odpade. Odovzdajte ho do zberného strediska na recykláciu a likvidáciu odpadu z elektrických a elektronických zariadení. Správna likvidácia nespôsobí negatívne vplyvy na životné prostredie a zdravie obyvateľstva. Prispejete tak k ochrane a k zlepšeniu životného prostredia.

Toto zariadenie je označené podľa európskeho nariadenia 2002/96/EC o elektrickom odpade a elektronickom vybavení (WEEE). Táto smernica tvorí rámec celoeurópskej odôvodnenosti o zbere a recyklácii elektrického odpadu a elektronického vybavenia.



Tento výrobok zodpovedá všetkým základným požiadavkám smerníc EÚ, ktoré sa naň vzťahujú.

## Záručné podmienky

Na toto zariadenie sa poskytuje záručná lehota 24 mesiacov. Pri uplatnení práva na záručnú opravu odovzdajte servisnému stredisku spolu so zariadením aj riadne vyplnený a potvrdený záručný list a pokladničný doklad o kúpe zariadenia. Dátum potvrdeného záručného listu a dokladu o kúpe musí byť zhodný. Ak zhodný nie je, záruka nebude priznaná.

- Právo na bezplatnú opravu výrobku v záručnej dobe zaniká, ak:
  - užívateľ nepredloží platný záručný list a doklad o kúpe výrobku;
  - vznikla porucha zapríčinená chybným zapojením, nesprávnym používaním a údržbou (prašné prostredie), mechanickým poškodením, poruchami v inžinierskych sieťach a bytovej inštalácii;
  - bol vykonaný neodborný zásah alebo zmena vo výrobku neoprávnenou osobou a/alebo na výrobku vznikne porucha použitím neoriginálnych náhradných dielov;
  - sa zariadenie nepoužíva podľa priloženého návodu na obsluhu.

### Iné podmienky súvisiace so zárukou

Predajňa, v ktorej je zariadenie predávané spotrebiteľovi, je povinná kupujúcemu zariadenie predviesť, oboznámiť kupujúceho:

- so spôsobom jeho používania a manipulácie;
- so spôsobom prípadným záručných opráv;
- s najbližšou záručnou opravovňou, ako aj so spôsobom odoslania zariadenia k záručnej oprave do servisného strediska dodávateľa;
- riadne vyplniť záručný list. Nesprávne a neúplne vystavený záručný list je neplatný a spotrebiteľ stráca právo na záruku;
- na záruku /opravu, výmenu alebo odstúpenie od zmluvy/ sa vzťahujú príslušné ustanovenia Občianskeho zákonníka a Reklamačného poriadku.

### Zasielanie výrobku do Centrálného servisného strediska

Do Centrálného servisného strediska zasielajte reklamovaný výrobok prostredníctvom Slovenskej pošty.

### Výhody opráv v Centrálnom servisnom stredisku

Centrálné servisné stredisko je vybavené potrebným prístrojovým vybavením, bohatou zásobou náhradných dielov, kvalifikovanými a skúsenými pracovníkmi, čo vytvára predpoklad vykonania potrebnej opravy kvalitne a bez zbytočných zdržaní. Po oprave Vám výrobok na naše náklady doručovateľ dovezie späť k Vám domov. Záleží nám na Vašej spokojnosti a dôvere v naše výrobky.

## Centrálné servisné stredisko

Závodná 459, 027 43 Nižná

# Záručný list

Model

\_\_\_\_\_

Dátum predaja

Adresa

\_\_\_\_\_

Pečiatka a podpis predávajúceho

Č.	Dátum opravy.		Závada.	Pečiatka, podpis.
	Prijaté.	Ukončenie.		