

# Varná konvice s nastavitelnou teplotou

Návod k obsluze

CZ



**SENCOR®**

SWK 1280SS

Před použitím tohoto spotřebiče se prosím seznámte s návodem k jeho obsluze, a to i v případě, že jste již obeznámeni s používáním spotřebičů podobného typu. Používejte spotřebič pouze tak, jak je popsáno v tomto návodu k použití. Návod uschovejte pro případ další potřeby.

Minimálně po dobu trvání zákonného práva z vadného plnění, případně záruky za jakost doporučujeme uschovat originální přepravní karton, balicí materiál, pokladní doklad a potvrzení o rozsahu odpovědnosti prodávajícího nebo záruční list. V případě přepravy doporučujeme zabalit spotřebič opět do originální krabice od výrobce.

CZ-1

## OBSAH

DŮLEŽITÉ BEZPEČNOSTNÍ POKYNY .....	3
POPIS VARNÉ KONVICE .....	6
ÚČEL POUŽITÍ VARNÉ KONVICE.....	7
DRUHY ČAJE .....	7
DÁVKOVÁNÍ A SKLADOVÁNÍ ČAJE .....	7
TIPY PRO PŘÍPRAVU ČAJE .....	8
PŘED PRVNÍM POUŽITÍM .....	8
POUŽITÍ VARNÉ KONVICE .....	9
ČIŠTĚNÍ A ÚDRŽBA .....	13
TECHNICKÉ ÚDAJE .....	14
POKYNY A INFORMACE O NAKLÁDÁNÍ S POUŽITÝM OBALEM .....	14
LIKVIDACE POUŽITÝCH ELEKTRICKÝCH A ELEKTRONICKÝCH ZAŘÍZENÍ .....	14

## DŮLEŽITÉ BEZPEČNOSTNÍ POKYNY


### ČTĚTE POZORNĚ A USCHOVEJTE JE PRO BUDOUCÍ POUŽITÍ.

- Tento spotřebič mohou používat děti ve věku 8 let a starší a osoby se sníženými fyzickými, smyslovými nebo mentálními schopnostmi nebo s nedostatkem zkušeností a znalostí, pokud jsou pod dozorem nebo byly poučeny o používání spotřebiče bezpečným způsobem a rozumí případným nebezpečím. Čištění a údržbu prováděnou uživatelem nesmějí vykonávat děti, pokud nejsou starší 8 let a pod dozorem. Spotřebič a jeho síťový kabel udržujte mimo dosah dětí mladších 8 let. Děti si se spotřebičem nesmějí hrát.
- Před připojením varné konvice k síťové zásuvce se ujistěte, že se napětí uvedené na jejím typovém štítku shoduje s elektrickým napětím zásuvky.
- Varnou konvici připojujte pouze k řádně uzemněné zásuvce.
- Varná konvice je určena pro použití v domácnosti a podobných prostorech, jako jsou:
  - kuchyňské kouty pro personál v obchodech, kancelářích a ostatních pracovištích;
  - hotelové nebo motelové pokoje a jiné obytné prostory;
  - podniky zajišťující nocleh se snídaní.
- Varnou konvici neumísťujte na parapety oken, odkapávací desku dřezu nebo na nestabilní povrchy. Vždy ji umístěte na stabilní, rovný a suchý povrch.
- Varnou konvici nikdy nepoužívejte v bezprostředním okolí vany, sprchy nebo bazénu.
- Varnou konvici ani její podstavec neomývejte pod tekoucí vodou a neponořujte ji ani její podstavec do vody nebo jiné tekutiny.
- Varnou konvici používejte pouze s podstavcem, který je s ní dodáván. Podstavec dodávaný s touto varnou konvicí nepoužívejte pro jiné typy varných konvic.
- Varnou konvici používejte výhradně k vaření pitné vody a louhování čaje, čajových směsí a bylinek. Nepoužívejte ji k vaření

nebo ohřevu jiných tekutin nebo potravin. Do varné konvice ani čajového sítka nesypejte cukr nebo podobné ingredience.

- Pokud je varná konvice umístěna na podstavci, nenaplňujte ji vodou. Před plněním ji vždy sejměte z podstavce.
- Při plnění varné konvice dbejte na to, aby hladina vody zakrývala alespoň rysku minima a nepřesahovala rysku maxima.
- Pokud je varná konvice přeplněna, může dojít k vystříknutí vroucí vody.
- Pro případ náhodného spuštění naprázdno je konvice vybavena pojistkou, která ji chrání proti poškození.
- Před spuštěním varné konvice se ujistěte, že je vnitřní i obvodové víko řádně uzavřeno.

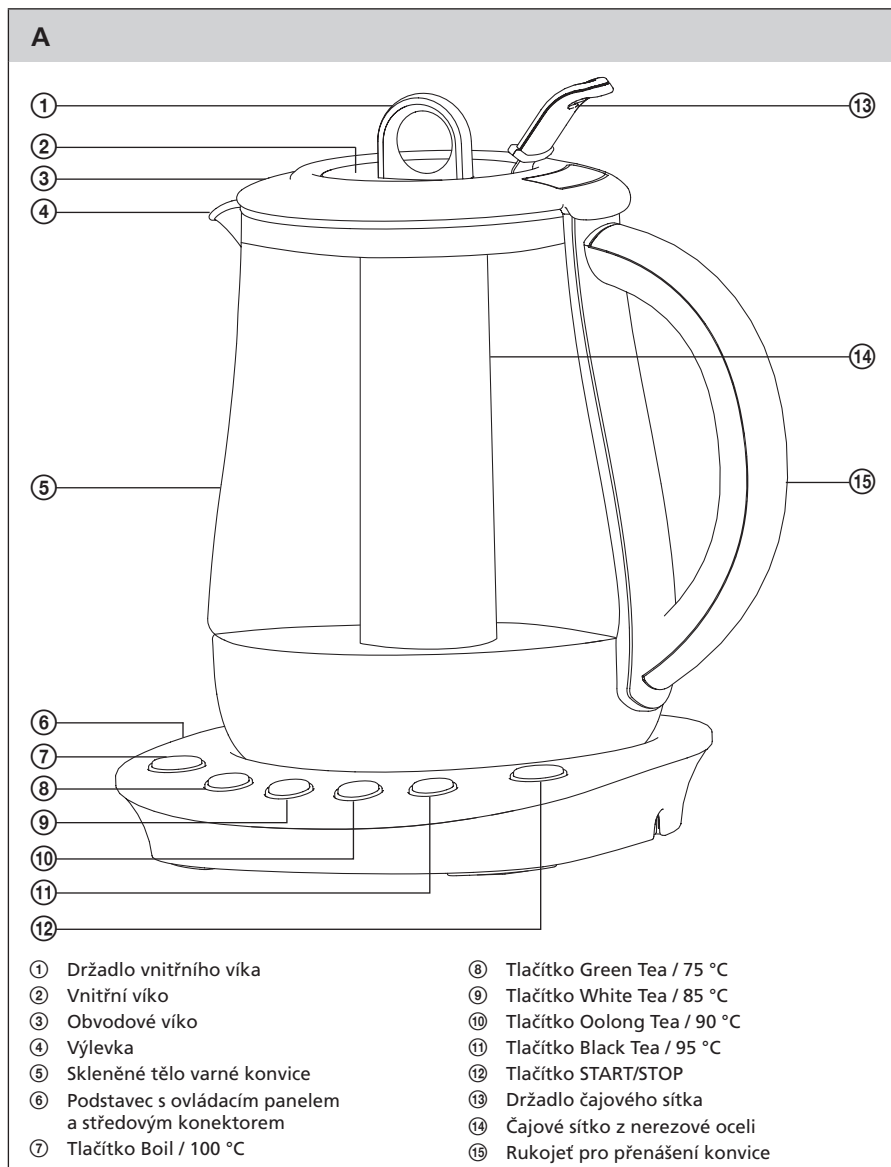
 **Upozornění: Horký povrch.**

 **Upozornění:**  
Neotevírejte vnitřní ani obvodové víko ani s ním nijak nemanipulujte, dokud se voda vaří.

- Nedotýkejte se zahřátého povrchu varné konvice nebo čajového sítka. Mohlo by dojít k popálení pokožky. Ke zdvihnutí a přenášení varné konvice používejte rukojeť. K přenášení čajového sítka používejte držadlo.
- Při vylévání vody z konvice dbejte zvýšené opatrnosti, aby nedošlo k opaření vroucí vodou nebo párou.
- Varnou konvici vždy odpojte od síťové zásuvky, pokud ji nebudete používat, před přemístěním nebo čištěním. Před odpojením konvice od síťové zásuvky se přesvědčte, že je vypnutá.
- Varnou konvici nepokládejte na elektrický ani plynový vařič nebo do jeho blízkosti, neumísťujte ji do blízkosti otevřeného ohně nebo zařízení, které je zdrojem tepla.
- Dbejte na to, aby se síťový kabel nedostal do kontaktu s vodou nebo vlhkostí.
- Na síťový kabel nepokládejte těžké předměty. Dbejte na to, aby síťový kabel nevisel přes okraj stolu nebo aby se nedotýkal horkého povrchu.

- Neodpojujte varnou konvici od síťové zásuvky tahem za síťový kabel. Mohlo by dojít k poškození síťového kabelu nebo zásuvky. Kabel odpojujte od zásuvky tahem za zástrčku síťového kabelu.
- Pokud je síťový kabel poškozen, jeho výměnu svěřte odbornému servisnímu středisku. Varnou konvici s poškozeným síťovým kabelem nebo vidlicí síťového kabelu je zakázáno používat.
- Abyste se vyvarovali nebezpečí úrazu elektrickým proudem, neopravujte varnou konvici sami ani ji nijak neupravujte. Veškeré opravy svěřte autorizovanému servisnímu středisku. Zásahem do spotřebiče se vystavujete riziku ztráty zákonného práva z vadného plnění, případně záruky za jakost.

## POPIS VARNÉ KONVICE



## ÚČEL POUŽITÍ VARNÉ KONVICE

- Tato konvice nejen uvaří vodu, ale rovněž usnadní přípravu čaje díky nastavitelné teplotě. Stačí jen zvolit teplotu optimální pro vybraný druh čaje a nechat vodu ohřát. Po ohřátí vody vložíte čaj do čajového sítka, čajové sítko umístíte do konvice a spustíte režim louhování. Pak už jen vyčkáte na akustickou signalizaci, která vás upozorní na ukončení doby louhování, kdy je třeba vyjmout z konvice sítko se spařeným čajem. Automatická funkce „Keep Warm“ umožňuje udržet vylouhovaný čaj teplý po dobu 30 minut.

## DRUHY ČAJE

- Čaj vzniká zpracováním lístků čajovníku. Podle způsobu zpracování rozlišujeme čtyři základní druhy čaje – bílý, zelený, oolong a černý čaj.

Druhy čaje	Způsob zpracování a charakteristika chuti čaje
Bílý čaj	Bílý čaj je nejjácnější a nejjemnější čaj. Obsahuje mladé lístky a pupeny čajovníku. Lístky se nechávají samovolně lehce oxidovat a následně se usuší. Tento druh čaje má nízký obsah teinu a jeho chuť je lehce nasládlá.
Zelený čaj	Lístky čajovníků procházejí minimální oxidací a následně jsou usušeny před jejich ztmavnutím. Zelený čaj má výrazné aroma a lehce trpkou chuť.
Oolong čaj	Sběr lístků probíhá v okamžiku jejich plné zralosti. Lístky procházejí oxidací, která je v určitých fázích přerušena. Tyto lístky jsou hnědé s jemným zeleným odstínem. Tento čaj má příjemný nádech ovocné chuti.
Černý čaj	Černý čaj je nejběžnější druh čaje na světě. Sklizené lístky se mechanicky naruší a prochází plnou oxidací. Při procesu oxidace lístky ztmavnou a získávají hnědou až černou barvu. Černý čaj má ze všech výše uvedených druhů čajů nejvýraznější chuť.

- Kromě čaje, který se vyrábí zpracováním lístků čajovníku, existují i další druhy čajů a čajových směsí, jako např. ovocné čaje, bylinné čaje atd. S touto konvicí můžete připravit jakýkoli čaj, stačí jen zvolit vhodnou teplotu.

## DÁVKOVÁNÍ A SKLADOVÁNÍ ČAJE

- Pro dávkování čaje dbejte doporučení výrobce.
- Čaj je velmi náchylný k přejímání různých vůní a pachů. Aby si čaj zachoval svou chuť a aroma, neměl by být vystaven vlhkosti ani světlu. Čaj je vhodné uchovávat ve vzduchotěsných nádobách na suchém a tmavém místě. Čaj nedoporučujeme konzumovat po uplynutí data spotřeby, protože pak ztrácí svou chuť a aroma.

## TIPY PRO PŘÍPRAVU ČAJE

- Kvalita vody ovlivňuje chuť čajového výluhu. Pro kvalitnější výluh používejte filtrovanou vodu.
- Louhování nadrcených čajových lístků probíhá rychleji než louhování celých lístků. Pro dosažení optimální chuti může být někdy třeba zkrátit dobu louhování. Příliš dlouhým louhováním dochází k uvolnění většího množství tříslovin, což může způsobit trpčí chuť výsledného nápoje.

## PŘED PRVNÍM POUŽITÍM

1. Varnou konvici a veškeré její příslušenství vyjměte z obalového materiálu.
2. Uchopte vnitřní víko A② za držadlo A① a pootočte jím proti směru hodinových ručiček, až bude symbol šipky na vnitřním víku A② zarovnan se symbolem odemčeného zámku, který je vyznačen na obvodovém víku A③. Víko A② sejměte a odložte stranou. Z konvice vyjměte čajové sítko A⑭ a poté sejměte obvodové víko A③. Vnitřní víko A②, obvodové víko A③ a čajové sítko A⑭ omyjte pod proudem teplé tekoucí vody s přidavkem neutrálního kuchyňského saponátu. Tyto části pak důkladně omyjte pod proudem čisté teplé vody a osušte utěrkou.
3. Varnou konvici naplňte čistou pitnou vodou až k rysce maxima (1,2 l). Dbejte na to, aby hladina vody nepřesahovala rysku maxima.



### Upozornění:

Varnou konvici neplňte vodou, když je umístěna na podstavci A⑥.

4. Na varnou konvici umístěte obvodové víko A③ a stlačte jej dolů, aby dosedlo po celém obvodu k hrdlu konvice. Do středu v obvodovém víku A③ vložte vnitřní víko A② tak, aby symbol šipky na vnitřním víku A② byl zarovnan se symbolem odemčeného zámku na obvodovém víku A③. Vnitřní víko A② uchopte za držadlo A① a otočte jím ve směru hodinových ručiček, až bude symbol šipky zarovnan se symbolem uzavřeného zámku. Nyní je konvice řádně uzavřena.



### Poznámka:

Když připravujete konvici k prvnímu použití, není třeba do ní vkládat čajové sítko A⑭.

5. Ze spodní části podstavce A⑥ odviňte potřebnou délku síťového kabelu. Síťový kabel protáhněte jednou ze tří drážek v podstavci. Podstavec A⑥ umístěte na rovný, suchý a stabilní povrch a zástrčku síťového kabelu připojte k zásuvce elektrického napětí.
6. Varnou konvici, kterou jste předtím naplnili vodou, umístěte na podstavec A⑥. Stiskněte tlačítko Boil A⑦. Světelné kontrolky tlačítek Boil A⑦ a START/STOP A⑱ svítí bíle. Pro spuštění procesu vaření vody stiskněte tlačítko START/STOP A⑱. Kontrolka tlačítka START/STOP A⑱ se rozsvítí červeně a spustí se ohřev vody. Jakmile se voda uvaří, ozve se akustická signalizace (5 pípnutí). Po uvaření vody se konvice automaticky přepne do režimu „Keep Warm“ (udržování teplé vody). Pro zrušení tohoto režimu přidržte tlačítko START/STOP A⑱ stisknuté po dobu zhruba 2 sekund. Poté se ozve akustická signalizace (dlouhé pípnutí), které potvrzuje, že došlo ke zrušení režimu „Keep Warm“. Světelná kontrolka tlačítka START/STOP A⑱ se rozsvítí bíle. Konvici sejměte z podstavce A⑥. Vyprázdněte ji a nechejte v ní ještě 2krát až 3krát převařit čistou pitnou vodou, aby se odstranily případné pachy a nečistoty z výrobního procesu. Před opakovaným naplněním vodou nechejte konvici několik minut vychladnout. Zahřátou konvici neplňte příliš chladnou vodou, aby nedošlo k popraskání skleněného povrchu. Pro sejmutí víka použijte držadlo A①.



### Poznámka:

Je-li vnitřní víko A② nastaveno v uzamčené poloze, tahem za držadlo A① sejmete vnitřní i obvodové víko A② i A③ současně.

7. Nyní je varná konvice připravena k použití.



## POUŽITÍ VARNÉ KONVICE

### 1. Použití varné konvice pro přípravu čaje

- 1.1 Ze spodní části podstavce A⑥ odvíhnete potřebnou délku síťového kabelu. Síťový kabel protáhněte jednou ze tří drážek v podstavci. Podstavec A⑥ umístíte na rovný, suchý a stabilní povrch.
- 1.2 Je-li varná konvice umístěna na podstavci A⑥, sejměte ji. Uchopte držadlo A① a z konvice sejměte víko.



#### Poznámka:

Je-li vnitřní víko A② nastaveno v uzamčené poloze, tahem za držadlo A① sejmete vnitřní i obvodové víko A② i A③ současně.

Konvici naplňte požadovaným množstvím vody. Hladina vody musí dosahovat alespoň k rysce minima (0,5 l) a nesmí přesahovat rysku maxima (1,2 l).



#### Upozornění:

Varnou konvici plňte pouze pitnou vodou.

Nikdy nenaplňujte konvici, pokud je umístěna na podstavci A⑥.

Pokud je varná konvice přeplněna, může dojít k vystříknutí vroucí vody.

- 1.3 Konvici řádně uzavřete víkem. Obvodové víko A③ musí přilnout po celém obvodu k hrdlu konvice. Vnitřní víko A② musí být nastaveno v uzamčené poloze, tj. šipka vyznačená na vnitřním víku A② musí být zarovnaná se symbolem uzamčeného zámku na obvodovém víku A③.
- 1.4 Konvici umístíte na podstavec A⑥ a zástrčku síťového kabelu připojíte k zásuvce elektrického napětí. Po připojení podstavce A⑥ k síťové zásuvce se ozve akustická signalizace (dlouhé pípnutí) a kontrolky všech ovládacích tlačítek se krátce osvětlí bílou barvou. Poté se ovládací panel přepne do režimu „Ready“, což znamená, že je připraven k použití.



#### Poznámka:

Je-li podstavec A⑥ připojen k síťové zásuvce poprvé, rozsvítí se bílé kontrolky tlačítek START/STOP A⑫ a Green Tea A⑧.

Při dalším připojení podstavce A⑥ k síťové zásuvce se rozsvítí bílé tlačítko START/STOP A⑫ a tlačítko nastavení teploty, které bylo naposledy použito před odpojením podstavce A⑥ od síťové zásuvky.

- 1.5 Stisknutím příslušného tlačítkem A⑧, A⑨, A⑩ nebo A⑪ zvolíte optimální teplotu pro přípravu vybraného druhu čaje. Po stisknutí se příslušné tlačítko osvětlí bílou barvou. Tlačítko START/STOP A⑫ svítí rovněž bíle. Pro spuštění ohřevu vody na přednastavenou teplotu stiskněte tlačítko START/STOP A⑫. Kontrolka tlačítka START/STOP A⑫ se rozsvítí červeně.
- 1.6 Jakmile se voda ohřeje na požadovanou teplotu, ozve se akustická signalizace (5 pípnutí), která oznámí, že nastavená teplota byla dosažena.



#### Poznámka:

Pokud sejmete varnou konvici z podstavce A⑥ během režimu ohřevu vody, ohřev se automaticky zastaví a ovládací panel se přepne do režimu „Ready“.

### 1.7 Režim „Keep Temperature“ (udržování nastavené teploty)

Po ukončení procesu ohřevu vody se konvice automaticky přepne do přechodného režimu „Keep Temperature“ (udržování nastavené teploty). V tomto režimu udržuje konvice nastavenou teplotu vody po dobu maximálně 10 minut. Příslušné tlačítko pro nastavení teploty vody bliká bíle a tlačítko START/STOP A⑫ stále svítí červeně. Během této doby je třeba připravit čaj k louhování a přepnout konvici do režimu louhování.

Uchopte držadlo A① vnitřního víka A② a otočte víkem A② proti směru hodinových ručiček, aby šipka vyznačená na vnitřním víku A② byla zarovnaná se symbolem odemčeného zámku na obvodovém víku A③. Víko A② opatrně sejměte. Dbejte na to, aby nedošlo k popálení párou, která může unikat otvorem v obvodovém víku A③. Připravte si čajové sítko A⑭ a vložte jej do otvoru v obvodovém víku A③. Okraj sítko A⑭ musí zapadnout po celém obvodu do otvoru obvodového víka A③. Držadlo sítko A⑭ musí být umístěno nad rukojeť A⑮, která slouží k přenášení konvice. Otvor obvodového víka A③ uzavřete vnitřním víkem A②.



## Poznámka:

Pokud je varná konvice sejmuta z podstavce A⑥ během režimu „Keep Temperature“, režim se automaticky ukončí a ovládací panel se přepne do režimu „Ready“ (připraven k použití).

Po dvou minutách od automatického spuštění režimu „Keep Temperature“ se ozve akustická signalizace (5 pípnutí), která připomíná, že konvice ještě nebyla přepnuta do režimu louhování.

Pokud do 10 minut od automatického spuštění režimu „Keep Temperature“ nespustíte režim louhování, konvice se automaticky přepne do režimu „Stand By“ (pohotovostní režim). Z důvodu úspory energie zhasnou všechna tlačítka. Z režimu „Stand By“ přepnete konvici do režimu „Ready“ (připravena k použití) stisknutím kteréhokoli tlačítka, sejmutím konvice z podstavce A⑥ nebo odpojením a následným připojením podstavce A⑥ k síťového zásuvce.

## 1.8 Režim louhování čaje

Stisknutím stejného tlačítka (blikající tlačítko), kterým jste předtím nastavili teplotu, přepnete konvici do režimu louhování. Časy louhování jsou pro jednotlivá tlačítka nastavení teploty přednastaveny následovně.

Tlačítko nastavení teploty	Doba louhování
Green Tea / 75 °C	3 min
White Tea / 85 °C	4 min
Oolong Tea / 90 °C	5 min
Black Tea / 95 °C	6 min

Po stisknutí příslušného tlačítka se ozve akustická signalizace (jedno dlouhé pípnutí). Tlačítko přestane blikat a rozsvítí se bíle. Tlačítko START/STOP A⑫ stále svítí červeně. Konvice automaticky odpočítává čas zbývající do ukončení doby louhování. Ukončení režimu louhování je oznámeno akustickou signalizací (5 krátkých pípnutí a jedno dlouhé pípnutí). Otevřete vnitřní víko A②. Opatrně vyjměte čajové sítko A⑭ se spařeným čajem a víko A② opět uzavřete.



## Poznámka:

Po 30 sekundách od ukončení režimu louhování se ještě jednou ozve akustická signalizace, která připomíná, že je třeba vyjmout sítko A⑭ se spařeným čajem.

Režim louhování je možné ukončit předčasně, a to přidržením příslušného tlačítka pro nastavení teploty, které je osvětleno, po dobu zhruba 2 sekund. Ukončení režimu louhování je oznámeno akustickou signalizací (5 krátkých pípnutí a jedno dlouhé pípnutí). Poté se konvice automaticky přepne do režimu „Keep Warm“ (udržovací teplota).

Pokud během režimu louhování sejmete konvici z podstavce A⑥, režim se automaticky ukončí a ovládací panel se přepne do režimu „Ready“ (připraven k použití).

## 1.9 Režim „Keep Warm“ (udržovací teplota)

Po ukončení režimu louhování se konvice automaticky přepne do režimu udržování teploty čaje po dobu 30 minut. V tomto režimu bliká pomalu příslušné tlačítko pro nastavení teploty a tlačítko START/STOP A⑫ svítí červeně. Udržovací teploty jsou výrobcem pro jednotlivá tlačítka nastaveny teploty přednastaveny následovně.

Tlačítko nastavení teploty	Udržovací teplota
Green Tea / 75 °C	65 °C
White Tea / 85 °C	70 °C
Oolong Tea / 90 °C	80 °C
Tlačítko Black Tea / 95 °C	80 °C

Režim „Keep Warm“ je automaticky ukončen po 30 minutách. Ukončení režimu oznámí akustická signalizace (5 krátkých pípnutí a 1 dlouhé pípnutí). Poté se konvice automaticky přepne do režimu „Stand By“ (pohotovostní režim). Z důvodu úspory energie zhasnou všechna tlačítka.

Pokud sejmete konvici z podstavce A⑥ během režimu „Keep Warm“, dojde k přerušení režimu udržování čaje v teplém stavu, ale časovač bude i nadále odpočítávat čas zbývající do ukončení režimu „Keep Warm“ bez ohledu na to, zda je konvice umístěna na podstavci A⑥ nebo mimo něj. Pokud je konvice vrácena zpět na podstavec A⑥ během odpočítávání času zbývajícího do ukončení režimu „Keep Warm“, uživatel se může rozhodnout, zda chce, aby konvice pokračovala v udržování teploty či nikoli. Příslušné tlačítko pro nastavení teploty stále pomalu bliká a tlačítko START/STOP A⑫ svítí bíle. Stisknutím příslušného tlačítka pro nastavení teploty, které pomalu bliká, potvrdíte, že chcete pokračovat v udržování teploty. Tlačítko START/STOP A⑫ se rozsvítí červeně. Teplotní čidlo rozpozná, zda teplota vody klesla a je potřeba ji znovu přehřát. V případě, že konvice začne ohřívat vodu okamžitě, po opětovném dosažení udržovací teploty se ozve akustická signalizace (3 pípnutí). Pokud příslušné tlačítko nestisknete, konvice nebude pokračovat v udržování teploty. Aktivní zůstane pouze časovač, který odpočítává čas zbývající do ukončení režimu „Keep Warm“.

Režim „Keep Warm“ můžete kdykoli zrušit přidržením tlačítka START/STOP A⑫ po dobu zhruba 2 sekund. Zrušení režimu „Keep Warm“ je potvrzeno akustickou signalizací (dlouhé pípnutí). Konvice se automaticky přepne do režimu „Ready“ a tlačítko START/STOP A⑫ se rozsvítí bíle.

1.10 Připravený čaj nalijte do připraveného hrnku či šálku. Dbejte na to, aby při přenášení konvice spočívala ve vodorovné poloze, a to zejména tehdy, je-li naplněna až k rysce maxima.

## 2. Použití konvice pro vaření vody

2.1 Postupujte stejným způsobem, jak je uvedeno v předchozí podkapitole v bodě 1.1 až 1.4.

2.2 Stiskněte tlačítko Boil A⑦. Po stisknutí se tlačítko A⑦ osvětlí bílou barvou. Tlačítko START/STOP A⑫ svítí rovněž bíle. Pro spuštění uvaření vody stiskněte tlačítko START/STOP A⑫. Tlačítko START/STOP A⑫ se rozsvítí červeně.

2.3 Jakmile se voda uvaří, ozve se akustická signalizace (5 pípnutí).



### Poznámka:

Pokud sejmete varnou konvici z podstavce během ohřevu vody, ohřev se automaticky zastaví a ovládací panel se přepne do režimu „Ready“ (připraven k použití).

## 2.4 Režim „Keep Warm“ (udržovací teplota)

Po ukončení procesu uvaření vody se konvice automaticky přepne do režimu „Keep Warm“ (udržovací teploty). Tlačítko Boil A⑦ bude pomalu blikat a tlačítko START/STOP A⑫ bude i nadále svítit červeně. V režimu „Keep Warm“ udržuje konvice vodu při teplotě 90 °C. Režim „Keep Warm“ je automaticky ukončen po 30 minutách. Ukončení režimu oznámí akustická signalizace (5 krátkých pípnutí a 1 dlouhé pípnutí). Poté se konvice automaticky přepne do režimu „Stand By“ (pohotovostní režim). Z důvodu úspory energie zhasnou všechna tlačítka.

Pokud sejmete konvici z podstavce A⑥ během režimu „Keep Warm“, dojde k přerušení režimu udržování vody v teplém stavu, ale časovač bude i nadále odpočítávat čas zbývající do ukončení režimu bez ohledu na to, zda je konvice umístěna na podstavci A⑥ nebo mimo něj. Pokud je konvice vrácena zpět na podstavec A⑥ během odpočítávání času zbývajícího do ukončení režimu „Keep Warm“, uživatel se může rozhodnout, zda chce, aby konvice pokračovala v udržování teploty či nikoli. Tlačítko Boil A⑦ stále pomalu bliká a tlačítko START/STOP A⑫ svítí bíle. Stisknutím tlačítka Boil A⑦ potvrdíte, že chcete pokračovat v udržování teploty. Tlačítko START/STOP A⑫ se rozsvítí červeně. Teplotní čidlo rozpozná, zda teplota vody klesla a je potřeba ji znovu přehřát. V případě, že konvice začne ohřívat vodu okamžitě, po opětovném dosažení udržovací teploty se ozve akustická signalizace (3 pípnutí). Pokud tlačítko Boil A⑦ nestisknete, konvice nebude pokračovat v udržování teploty. Aktivní zůstane pouze časovač, který odpočítává čas zbývající do ukončení režimu „Keep Warm“.

Režim „Keep Warm“ můžete kdykoli zrušit přidržením tlačítka START/STOP A⑫ po dobu zhruba 2 sekund. Zrušení režimu „Keep Warm“ je potvrzeno akustickou signalizací (dlouhé pípnutí). Konvice se automaticky přepne do režimu „Ready“ a tlačítko START/STOP A⑫ se rozsvítí bíle.

2.5 Uvařenou vodu nalijte do připraveného hrnku či šálku. Dbejte na to, aby při přenášení konvice spočívala ve vodorovné poloze, a to zejména tehdy, je-li naplněna až k rysce maxima.

### 3. Ukončení probíhajícího režimu

Právě probíhající režim můžete kdykoli ukončit přidržením tlačítka START/STOP A<sup>12</sup> po dobu zhruba 2 sekund. To je potvrzeno akustickou signalizací (dlouhé pípnutí). Poté se konvice automaticky přepne do režimu „Ready“ a tlačítko START/STOP A<sup>12</sup> se rozsvítí bíle.

### 4. Režim „Stand by“ (pohotovostní režim)

4.1 Konvice se automaticky přepne do režimu „Stand by“, pokud není v provozu déle než 5 minut a pokud nestisknete během této doby žádné ovládací tlačítko nebo nesejmete konvici z podstavce A<sup>6</sup> nebo ji na něj neumistíte zpět. V režimu „Stand by“ nesvítí žádné tlačítko z důvodu úspory energie.

4.2 Z režimu „Stand By“ přepnete konvici do režimu „Ready“ (připravena k použití) stisknutím kteréhokoli tlačítka, sejmutím konvice z podstavce A<sup>6</sup> nebo odpojením a následným připojením podstavce A<sup>6</sup> k síťové zásuvce.

### 5. Režim „Ready“ (konvice připravena k použití)

5.1 V režimu „Ready“ svítí bíle tlačítko START/STOP A<sup>12</sup> a tlačítko nastavení teploty, které bylo naposledy použito.

5.2 Je-li podstavec A<sup>6</sup> připojen k síťové zásuvce poprvé, svítí bíle kontrolky tlačítek START/STOP A<sup>12</sup> a Green Tea A<sup>8</sup>.

### 6. Akustická signalizace překročení nastavené teploty

Pokud je v konvici ohřátá voda a uživatel následně zvolí režim ohřátí vody na teplotu nižší, než je aktuální teplota vody v konvici, která je detekována teplotním senzorem, proces ohřevu vody se automaticky zastaví. Ozve se akustická signalizace (3 dlouhé pípnutí) a konvice se automaticky přepne do režimu „Ready“.

### 7. Ochranná funkce proti přehřátí

7.1 Zapnete-li omylem varnou konvici bez vody, termostat po dosažení určité teploty automaticky přeruší elektrický obvod. Konvice se vypne a ozve se akustická signalizace (8sekundové pípnutí). Konvici lze znovu spustit až po několika minutách, když dojde k ochlazení nerezového dna.

7.2 Varnou konvici nespouštějte zbytečně naprázdno. Nesprávné používání varné konvice může nepříznivě ovlivnit její životnost.

### 8. Opakované použití konvice

Pokud chcete otevřít víko pro opakované naplnění konvice, nejprve vyprázdněte celý obsah konvice, aby nedošlo k opaření unikající párou. Před opakovaným naplněním nechte konvici alespoň několik minut vychladnout. Zahřátou konvici neplňte příliš chladnou vodou, aby nedošlo k popraskání skleněného povrchu.

### 9. Ukončení používání

9.1 Po ukončení používání odpojte síťový kabel od zásuvky elektrického napětí.

9.2 Vyprázdněte celý obsah konvice. Konvici nechte vychladnout a vyčistěte ji dle pokynů uvedených v kapitole Čištění a údržba.



#### Poznámka:

Tato varná konvice není kalibrována pro vědecké nebo komerční účely. Nastavená teplota se může lišit od skutečné teploty vody o  $\pm 5^{\circ}\text{C}$ .

## ČIŠTĚNÍ A ÚDRŽBA

### 1. Čištění

- Ujistěte, že je konvice vypnutá a odpojená od síťové zásuvky. Před čištěním nechejte konvici zcela vychladnout.
- Pokud jste použili konvici pro přípravu čaje, vyčistěte ji po každém použití následujícím způsobem. Z čajového sítka A(14) odstraňte spařený čaj a sítko A(14) omyjte pod proudem teplé tekoucí vody. Poté jej nechejte volně uschnout nebo jej osušte utěrkou. Skleněný povrch konvice otřete zevnitř navlhčenou mycí houbičkou, aby se odstranilo případné zabarvení od čajového výluhu a poté vypláchněte vnitřek konvice čistou teplou vodou. K čištění nepoužívejte kuchyňské saponáty nebo jiné chemické prostředky, drátěnky nebo brusné čisticí prostředky, které by mohly narušit povrch konvice.
- Jednou za měsíc doporučujeme odstranit zbytky tříslovin, které vznikají při louhování čaje. Konvici naplňte 1 l vody a přidejte do ní šťávu a kůru z jednoho citronu. Vodu v konvici převařte a výluh nechejte odstát přes noc. Poté varnou konvici vyprázdněte a před dalším použitím v ní nechejte 4krát až 5krát převařit čistou vodu.
- Pokud jste konvici použili k vaření vody, po každém použití stačí pouze vyprázdnit obsah konvice.
- V případě potřeby můžete omýt vnitřní i obvodové víko A(2) i A(3) pod tekoucí vodou s přidávkem neutrálního kuchyňského saponátu. Vše pak důkladně opláchněte pod čistou tekoucí vodou a osušte. Skleněný povrch konvice můžete otřít zevnějšku mírně navlhčeným hadříkem a poté jej vytřete dosucha. K čištění podstavce A(6) a vnějšího povrchu dna konvice používejte suchý hadřík.
- K čištění nikdy nepoužívejte čisticí prostředky způsobující ořez, benzín, ředidla apod. Konvici (vyjma víka a čajového sítka A(14)), podstavec A(6) a síťový kabel neponořujte do vody ani tyto části neomyvejte pod tekoucí vodou.

### 2. Odstraňování vápenatých usazenin

- Vodní kámen usazený v konvici může negativně ovlivnit její životnost, a proto jej pravidelně odstraňujte dle frekvence používání varné konvice. Při běžném používání (3krát až 5krát denně) doporučujeme odstraňovat vodní kámen:
  - 1krát za měsíc v oblastech s tvrdou a velmi tvrdou vodou;
  - 1krát za dva až tři měsíce v oblastech s měkkou vodou a středně tvrdou vodou.
- K odstranění vodního kamene lze použít:
  - 8% bílý ocet, běžně dostupný v obchodech. Konvici naplňte  $\frac{3}{4}$  l vody a  $\frac{1}{4}$  l octa. Roztok přiveďte k varu a nechte jej odstát v konvici po dobu 2 hodin. Poté varnou konvici vyprázdněte a před dalším použitím v ní nechejte 4krát až 5krát převařit čistou vodu.
  - kyselinu citrónovou. Ve varné konvici převařte 1 l vody, do převařené vody přidejte 30 g kyseliny citrónové a roztok nechejte odstát cca 30 minut. Poté varnou konvici vyprázdněte a před dalším použitím v ní nechte 4krát až 5krát převařit čistou vodu.

## TECHNICKÉ ÚDAJE

Jmenovitý rozsah napětí.....	220–240 V
Jmenovitý kmitočet.....	50/60 Hz
Jmenovitý příkon.....	1 200–1 400 W
Kapacita.....	1,2 l

Změny textu a technických specifikací vyhrazeny.

### POKYNY A INFORMACE O NAKLÁDÁNÍ S POUŽITÝM OBALEM

Použitý obalový materiál odložte na místo určené obcí k ukládání odpadu.

#### LIKVIDACE POUŽITÝCH ELEKTRICKÝCH A ELEKTRONICKÝCH ZAŘÍZENÍ



Tento symbol na produktech anebo v průvodních dokumentech znamená, že použité elektrické a elektronické výrobky nesmí být přidány do běžného komunálního odpadu. Ke správné likvidaci, obnově a recyklaci předejte tyto výrobky na určená sběrná místa. Alternativně v některých zemích Evropské unie nebo jiných evropských zemích můžete vrátit své výrobky místnímu prodejci při koupi ekvivalentního nového produktu.

Správnou likvidací tohoto produktu pomůžete zachovat cenné přírodní zdroje a napomáháte prevenci potenciálních negativních dopadů na životní prostředí a lidské zdraví, což by mohly být důsledky nesprávné likvidace odpadů. Další podrobnosti si vyžádejte od místního úřadu nebo nejbližšího sběrného místa.

Při nesprávné likvidaci tohoto druhu odpadu mohou být v souladu s národními předpisy uděleny pokuty.

#### Pro podnikové subjekty v zemích Evropské unie

Chcete-li likvidovat elektrická a elektronická zařízení, vyžádejte si potřebné informace od svého prodejce nebo dodavatele.

#### Likvidace v ostatních zemích mimo Evropskou unii

Tento symbol je platný v Evropské unii. Chcete-li tento výrobek zlikvidovat, vyžádejte si potřebné informace o správném způsobu likvidace od místních úřadů nebo od svého prodejce.



Tento výrobek splňuje veškeré základní požadavky směrnice EU, které se na něj vztahují.