

Vysávač

Návod na obsluhu

SK



SENCOR®

SVC 610RD / SVC 611BL

Pred uvedením tohto výrobku do prevádzky sa, prosím, oboznámte s návodom na jeho obsluhu, a to aj v prípade, že ste už oboznámení s používaním výrobkov podobného typu. Výrobok používajte iba tak, ako je popísané v tomto návode na obsluhu. Návod uschovajte pre prípad ďalšej potreby.

Minimálne počas trvania zákonného práva z chybného plnenia, prípadne záruky za akosť odporúčame uschovať originálny prepravný kartón, baliaci materiál, pokladničný doklad a potvrdenie o rozsahu zodpovednosti predávajúceho alebo záručný list. V prípade prepravy zabaľte prístroj späť do originálnej škatule od výrobcu, zaistíte si tak maximálnu ochranu výrobku pri prípadnom transporte (napr. sťahovaní alebo odoslaní do servisného strediska).

SK-1

OBSAH

DŮLEŽITÉ BEZPEČNOSTNÉ UPOZORNENIA	3
OPIS VYSÁVAČA	6
ZOSTAVENIE VYSÁVAČA	7
POUŽITIE VYSÁVAČA	8
ULOŽENIE VYSÁVAČA A PRÍSLUŠENSTVA	9
ČISTENIE A ÚDRŽBA	9
ODSTRAŇOVANIE PROBLÉMOV	11
TECHNICKÉ ÚDAJE	12
INFORMAČNÝ LIST PRODUKTU	13
POKYNY A INFORMÁCIE O ZAOBCHÁDZANÍ S POUŽITÝM OBALOM.....	14
LIKVIDÁCIA POUŽITÝCH ELEKTRICKÝCH A ELEKTRONICKÝCH ZARIADENÍ	14

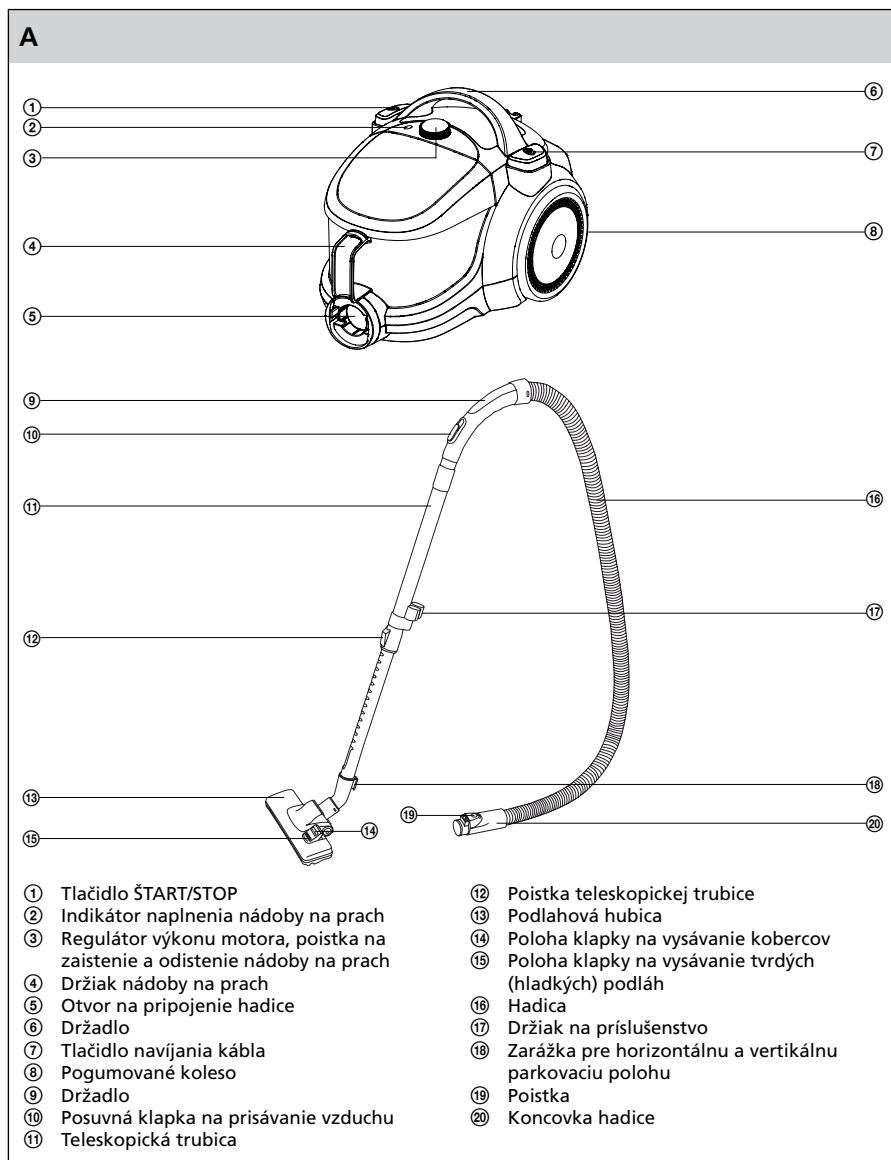
DÔLEŽITÉ BEZPEČNOSTNÉ UPOZORNENIA

1. Výrobok starostlivo vybalte a dajte pozor, aby ste nevyhodili žiadnu časť obalového materiálu, skôr ako nájdete všetky súčasti výrobku.
2. Tento prístroj môžu používať deti vo veku 8 rokov a staršie a osoby so zníženými fyzickými, zmyslovými alebo mentálnymi schopnosťami alebo s nedostatkom skúseností a znalostí, ak sú pod dozorom alebo boli poučené o používaní tohto prístroja bezpečným spôsobom a rozumejú prípadným nebezpečenstvám. Deti sa nesmú hrať s prístrojom. Čistenie a údržbu vykonávanú používateľom nesmú vykonávať deti bez dozoru. Prístroj a jeho príslušenstvo udržiavajte mimo dosahu detí mladších ako 8 rokov.
3. Pred pripojením prístroja k sieťovej zásuvke sa uistite, či napätie uvedené na jeho typovom štítku zodpovedá napätiu vo vašej zásuvke.
4. Nikdy nepoužívajte príslušenstvo, ktoré sa nedodáva s týmto prístrojom alebo nie je určené pre tento prístroj.
5. Nekladte sieťový kábel v blízkosti horúcich plôch, alebo cez ostré predmety. Na sieťový kábel nekladte ťažké predmety, kábel umiestnite tak, aby sa po ňom nešliapalo a aby sa oň nezakopávalo. Dbajte na to, aby sa sieťový kábel nedotýkal horúceho povrchu.
6. Ak je sieťový kábel spotrebiča poškodený, jeho výmenu zverte odbornému servisu alebo podobne kvalifikovanej osobe, aby sa zabránilo vzniku nebezpečnej situácie. Prístroj s poškodeným sieťovým káblom alebo vidlicou sieťového kábla je zakázané používať.
7. Nevyťahujte zástrčku prívodu z el. zásuvky ťahom za napájací prívod.
8. V žiadnom prípade neopravujte prístroj sami, na prístroji nerobte žiadne úpravy – nebezpečenstvo úrazu elektrickým prúdom! Všetky opravy a nastavenia tohto prístroja zverte odbornej firme/servisu. Zásahom do prístroja počas platnosti záruky sa vystavujete riziku straty záručných plnení.

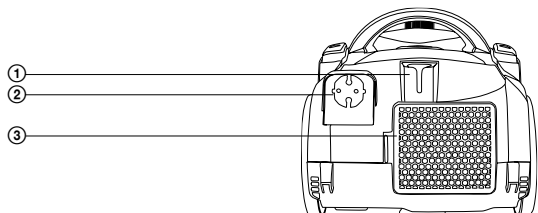
9. Nikdy nepoužívajte prístroj, ak máte mokré ruky alebo nohy.
10. Prístroj používajte a uchovávajte mimo dosahu horľavých a prchavých látok.
11. Prístroj je určený na použitie v domácnostiach, kanceláriách a podobných priestoroch. Nepoužívajte ho v priemyselnom prostredí ani vonku!
12. Nepoužívajte prístroj na iné účely, než na aké je určený.
13. Prístroj nepostrekujte vodou, ani inou tekutinou. Do prístroja nelejte vodu ani iné tekutiny. Prístroj neponárajte do vody alebo inej tekutiny.
14. Dbajte na to, aby prístroj neprišiel do styku s vodou. Prístroj nikdy nepoužívajte v blízkosti vane, umývadla alebo iných nádob s napustenou vodou.
15. Vždy po ukončení používania prístroj vypnite a odpojte od zásuvky el. napätia. Pred čistením postupujte rovnakým spôsobom.
16. Prístroj nikdy nenechávajte v chode bez dozoru.
17. Aby ste sa vyhli deformácii plastových komponentov alebo ich vznieteniu, nevystavujte prístroj priamemu slnečnému žiareniu, neumiestňujte ho v blízkosti vyhrievacích telies, otvoreného ohňa a iných prístrojov alebo zariadení, ktoré sú zdrojmi tepla.
18. Ak je prístroj v prevádzke, neblokujte jeho otvory na vstup alebo výstup vzduchu, inak môže dôjsť k narušeniu cirkulácie vzduchu a tým k poškodeniu motora prehriatím.
19. Vysávanie predmetov nižšie uvedených môže spôsobiť poškodenie prístroja alebo zranenie osoby:
 - mokrá podlaha, voda alebo iné tekutiny;
 - akékoľvek ostré predmety (napr. sklo, črepy, ihly, špendlíky ap.);
 - horiace cigarety a tlejúce látky, zápalky, akékoľvek horľavé alebo prchavé tekutiny (napr. benzín, riedidlá ap.);
 - múka, cement, omietka (resp. vysávanie otvorov v stenách pri vŕtaní).
20. Aby ste sa vyhli poškodeniu nábytku alebo zraneniu osoby, pridriavajte kábel v ruke, keď sa navíja.

21. Nevysávajte väčšie kusy papiera alebo plastové vrecúška. Môžu ľahko upchať trubicu alebo hadicu. Ak sa prístroj akýmkoľvek spôsobom upchá, okamžite ho vypnite a odpojte od sieťovej zásuvky. Potom vyčistíte trubicu alebo hadicu, ktoré sa upchali.
22. Aby ste sa vyhli poškodeniu hadice, nešliapte na ňu ani ju neprehýbajte násilím. Vysávač nepoužívajte so zlomenou alebo inak poškodenou hadicou.
23. Neprechádzajte sieťový kábel vysávačom.
24. Nikdy nepoužívajte vysávač bez vloženého prachového vrecúška, vstupného mikrofiltra alebo výstupného H.E.P.A. filtra alebo mikrofiltra.
25. Nasávaciu hubicu, koniec rúrky alebo príslušenstvo neprikladajte k očiam ani ušiam.
26. Pri vysávaní niektorých druhov podláh alebo podlahových krytín môže dôjsť k vzniku elektrostatického náboja, ktorý nie je pre používateľa nebezpečný.
27. Výrobca nezodpovedá za škody spôsobené nesprávnym použitím spotrebiča a jeho príslušenstva (poranenie, popálenie, oparenie, požiar, znehodnotenie potravín ap.).

OPIS VYSÁVAČA



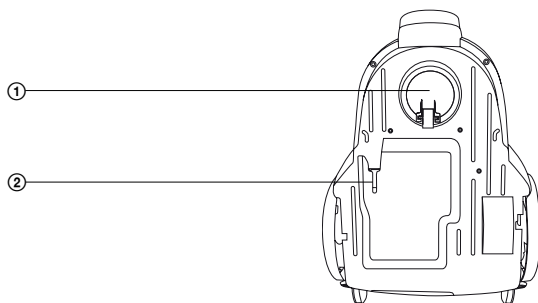
B



- ① Horizontálna parkovacia poloha
② Sietový kábel

③ Výpustný filter

C



- ① Predné jazdiace koliesko s otočným mechanizmom

② Vertikálna parkovacia poloha

ZOSTAVENIE VYSÁVAČA

Vloženie hadice A[®] do otvoru na nasávanie vzduchu:

Stlačte poistku na koncovke hadice a koncovku zastrčte do otvoru na vysávači, kým nezačujete cvaknutie. Hadica je teraz zaistená v správnej polohe.

Nasadte držadlo A[®] na teleskopickú trubicu A[®]

Držadlo nasadte na širšiu časť teleskopической trubice.

Nasadte podlahovú trubicu A[®] na teleskopickú trubicu A[®]

Podlahovú hubicu nasadte na užšiu časť teleskopической trubice.

Upravte dĺžku teleskopической trubice A[®]

Podľa potreby si upravte dĺžku teleskopической trubice – posuňte a pridržte poistku na trubici v smere šípky a súčasne nastavte požadovanú dĺžku trubice. Potom poistku uvoľnite a trubicu ešte o kúsok vystrčte, kým nezačujete cvaknutie. Dĺžka teleskopической trubice je teraz zaaretovaná.

POUŽITIE VYSÁVAČA

Pripojenie vysávača k elektrickej sieti

Ťahom za zástrčku sieťového kábla odviňte požadovanú dĺžku kábla. Zástrčku sieťového kábla pripojte k sieťovej zásuvke.



Upozornenie:

Žltá značka na napájacom kábli upozorňuje na blížiaci sa koniec prírodného kábla. Kábel nikdy nevyťahujte za červenú značku.

Nastavení podlahovej hubice A¹⁹ podľa typu povrchu

Podľa typu vysávaného povrchu nastavte klapkou podlahovú hubicu nasledovne:

- Pri vysávaní kobercov štetiny klapkou zasuňte.
- Pri vysávaní tvrdých (hladkých) podláh štetiny klapkou vystrčte.

Zapnutie a vypnutie vysávača

Vysávač zapnete stlačením tlačidla ŠTART/STOP A¹. Na vypnutie vysávača stlačte tlačidlo ešte raz.

Regulácia nasávania A³

Nasávanie môžete regulovať otočným jazdcom na tele prístroja a v menšom rozsahu tiež posuvnou klapkou na držadle hadice A¹⁰.



Tipy

- Maximálne nasávanie použite v prípade vysávania kobercov a tvrdých podláh. Redukované nasávanie použite v prípade vysávania čalúnenia, záclon ap.
- Ak sa pri vysávaní držadlo A⁹ hadice A¹⁰ upchá, odpojte ho od teleskopickej rúrky A¹¹, odpojte tiež hadicu A¹⁰ od vysávača. Držadlo A⁹ potom zastrčte do nasávacieho otvoru na vysávači a nečistoty brániace prietoku vzduchu vysajte.

Krátkodobé prerušenie vysávania

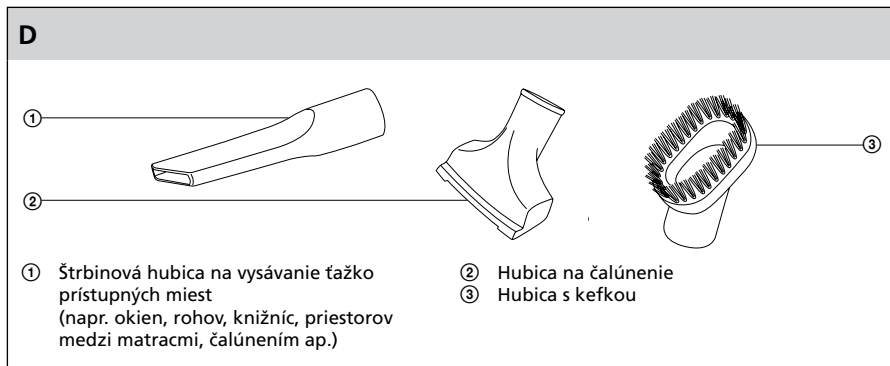
Ak budete chcieť vysávanie na krátku dobu prerušiť, vložte teleskopickú trubicu A¹¹ pomocou výstupku na podlahovej hubici A¹⁹ do parkovacej polohy v zadnej časti vysávača.



Upozornenie:

Nepremiestňujte vysávač v okamihu, keď využíváte parkovaciu polohu! Môžete vylomiť zarážky na podlahovej hubici.

Použitie príslušenstva





Tip

Ťažko prístupné miesta s povrchom náchylným na poškrabanie vysávajte štrbinovou hubicou s kefkou!

Ukončenie vysávania

Po ukončení vysávania vypnite najskôr vysávač stlačením tlačidla ŠTART / STOP A① a potom odpojte vidlicu prívodného kábla z elektrickej zásuvky.

Pri navíjaní prívodného kábla naspäť do vysávača stlačte a držte jednou rukou tlačidlo na navíjanie A⑦ a druhou rukou vedzte kábel, resp. pridržiavajte jeho koncovku, aby ste zabránili poškodeniu vstupnej časti.



Tip

Ak nedôjde k úplnému navinutiu prívodného kábla naspäť do vysávača, uvoľníte tlačidlo na navíjanie A⑦, vytiahnite kábel naspäť o cca 50 cm von z vysávača a znovu stlačte tlačidlo na navíjanie A⑦.

Prenášanie vysávača

Vysávač je možné uchopiť a prenášať za držadlo A⑨.



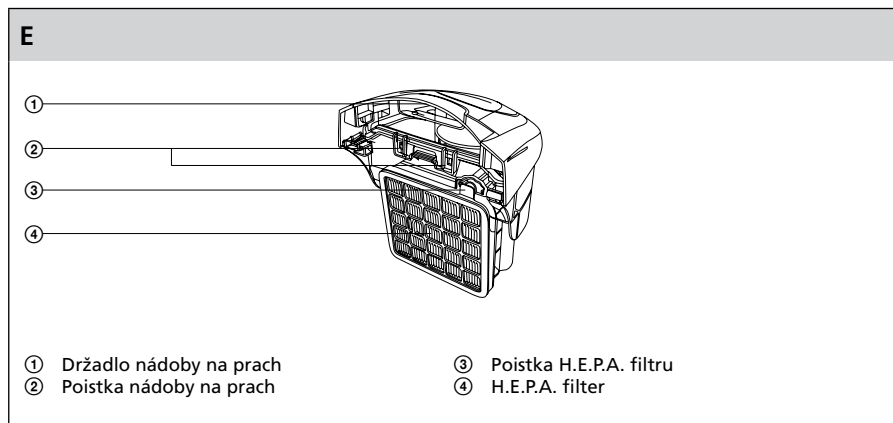
Upozornenie:

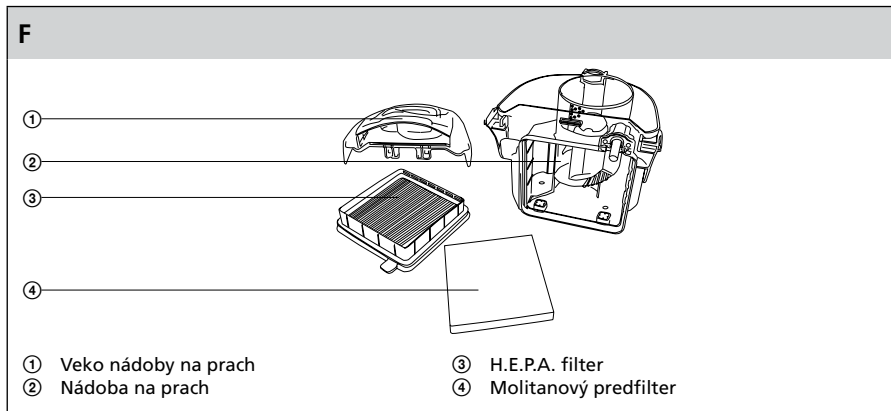
Nikdy sa vysávač nesnažte prenášať uchopením za držadlo nádoby na prach A⑩!

ULOŽENIE VYSÁVAČA A PRÍSLUŠENSTVA

Vysávač môžete uložiť opätovným rozložením na jednotlivé časti alebo ho nechajte zložený a teleskopickú trubicu A⑪ zaistiť v jednej z parkovacích polôh (v zadnej alebo spodnej časti vysávača).

ČISTENIE A ÚDRŽBA





Vyprázdenie nádoby na prach F②

- Odpojte od vysávača hadicu A⑩
- Stlačte tlačidlo na uvoľnenie nádoby na prach A③ (tlačidlo ovládajúce výkon) > potom ťahom nahor vytiahnite za držadlo A④ nádobu na prach F②.
- Nádobu na prach F② umiestnite nad odpadkový kôš.
- Stlačte poistku pod sacím otvorom na nádobe - dôjde k otvoreniu jeho sklopného dna.
- Uvoľníte poistku veka nad filtrom – dôjde k otvoreniu odnematelného veka. Prach a nečistoty vysypete do bežného domáceho odpadu.
- Nádobu na prach F② vložte naspäť do vysávača.



Upozornenie:

Pred opätovným vložením nádoby na prach F② zaistite, aby bola nádoba úplne suchá.



Tip

Nádobu na prach F② odporúčame umyť pod vlažnou tečúcou vodou.

Výmena a čistenie filtrov.

Výmena vstupného filtra

Stlačením poistky na mriežke filtra ju odklopením vytiahnite z vysávača. Vytiahnite filter a vložte naspäť filter nový. Potom do vysávača vložte mriežku i s filtrom naspäť.



Upozornenie:

Filter vkladajte do vysávača plastovou mriežkou smerom von!

Čistenie filtrov

Všetky filtre vo vysávači sú umývateľné. V prípade znečistenia ich umyte vlažnou tečúcou vodou. V prípade, že sú filtre zanesené tak silno, že nepomáha ani ch umytie, vymeňte ich za nové. Pred opätovným vložením filtrov do vysávača zaistite, aby boli úplne suché.



Upozornenie:

Vysávač je vybavený tepelnou poistkou, ktorá ho v prípade preťaženia (napr. nepriechodnosti filtrov) automaticky vypne. Vysávač je potom možné možné uviesť znovu do chodu až po vychladnutí. Z tohto dôvodu vykonávajte pravidelné čistenie, resp. výmenu filtrov - predĺžite tak životnosť vášho vysávača!

Čistenie vysávača

Na čistenie vysávača používajte výhradne mäkkú suchú (alebo vlhkú) handričku. Nepoužívajte na čistenie žiadne agresívne čistiace prostriedky a rozpúšťadlá.

ODSTRANOVANIE PROBLÉMOV

Pred tým, než sa obrátite na servisné stredisko, prejdite si, prosím, nasledujúcu tabuľku:

Problém	Možná príčina	Možné riešenie
Motor sa nezapne	Napájací kábel nie je pevne zasunutý do sieťovej zásuvky Sieťová zásuvka je poškodená Vysávač nie je zapnutý	Zapojte zástrčku pevne do sieťovej zásuvky Skontrolujte sieťovú zásuvku Zapnite prístroj
Nasávací výkon je slabý	Prístroj sa upchal Prachový filter potrebuje vyčistiť Nádoba na prach A④ nie je v správnej polohe Upchal sa filter	Odstráňte materiál, ktorý upchal prístroj Vyčistite prachový filter Uzatvorte nádobu na prach A④ Vyčistite filter
Kábel sa nenavinie celý	Kábel sa mohol pri navíjaní dostať mimo navijacie kolesa.	Pri navíjaní držte kábel mierne natiahnutý
Kábel sa nedá vytiahnuť	Kábel sa nesprávne navinul	Stlačte tlačidlo samostatne sa navijacieho kábla A⑦ a skúste to znovu
Regulácia rýchlosti nefunguje	Prístroj má poruchu	Zaistite opravu prístroja (výhradne odborníkom)
Napájací kábel sa navíja späť v okamihu, keď to nepotrebuje	Poškodený navijací mechanizmus	Zaistite opravu prístroja (výhradne odborníkom)
Nádoba na prach A④ sa nedá zatvoriť	Prachový filter nie je v správnej polohe	Pripevníte prachový filter a skúste to znovu

TECHNICKÉ ÚDAJE

Menovité napätie.....	220–240 V
Menovitý kmitočet.....	50 Hz
Menovitý príkon.....	700 W
Trieda ochrany (vzhľadom k ochrane pred úrazom elektrickým prúdom).....	II
Úroveň hluku.....	74 dB(A)
Dĺžka sieťového kábla.....	5 m
Prevádzkový dosah.....	8 m
Kapacita nádoby na prach.....	0,7 l
Rozmery (dĺžka × šírka × výška).....	370 × 270 × 240 mm
Hmotnosť.....	5 kg

Deklarovaná hodnota emisie hluku tohto spotrebiča je 74 dB(A), čo predstavuje hladinu A akustického výkonu vzhľadom na referenčný akustický výkon 1 pW.

Zmeny textu a technických parametrov vyhradené.

INFORMAČNÝ LIST PRODUKTU

Názov/ochranná známka	SENCOR
Identifikačná značka modelu	SVC 610RD, 611BL
Trieda energetickej účinnosti*	A
Ročná spotreba energie (v kWh)**	27
Trieda účinnosti pri čistení koberca	D
Trieda účinnosti pri čistení tvrdej podlahy	A
Trieda emisií prachu z vysávača	D
Hladina akustického výkonu (dB(A))	74
Menovitý príkon (W)	700

* Trieda A (trieda s najvyššou účinnosťou, nízka spotreba el. energie) až trieda G (trieda s najnižšou účinnosťou, vysoká spotreba el. energie).

** Príbližná hodnota ročnej spotreby energie (v kWh za rok) na základe 50 cyklov čistenia. Skutočná ročná spotreba energie bude závisieť od toho, ako sa spotrebič používa.

Hodnoty boli stanovené v súlade s (EÚ) č. 665/2013.

POKYNY A INFORMÁCIE O ZAOBCHÁDZANÍ S POUŽITÝM OBALOM

Použitý obalový materiál odložte na miesto určené obcou na ukladanie odpadu.

LIKVIDÁCIA POUŽITÝCH ELEKTRICKÝCH A ELEKTRONICKÝCH ZARIADENÍ



Tento symbol na produktoch alebo v sprievodných dokumentoch znamená, že použité elektrické a elektronické výrobky sa nesmú pridať do bežného komunálneho odpadu. Pre správnu likvidáciu, obnovu a recykláciu odovzdajte tieto výrobky na určené zberné miesta. Alternatívne v niektorých krajinách Európskej únie alebo iných európskych krajinách môžete vrátiť svoje výrobky miestnemu predajcovi pri kúpe ekvivalentného nového produktu. Správnou likvidáciou tohto produktu pomôžete zachovať cenné prírodné zdroje a pomáhať prevencii potenciálnych negatívnych dopadov na životné prostredie a ľudské zdravie, čo by mohli byť dôsledky nesprávnej likvidácie odpadov. Ďalšie podrobnosti si vyžiadajte od miestneho úradu alebo najbližšieho zberného miesta. Pri nesprávnej likvidácii tohto druhu odpadu sa môžu v súlade s národnými predpismi udeliť pokuty.

Pre podnikové subjekty v krajinách Európskej únie

Ak chcete likvidovať elektrické a elektronické zariadenia, vyžiadajte si potrebné informácie od svojho predajcu alebo dodávateľa.

Likvidácia v ostatných krajinách mimo Európskej únie

Tento symbol je platný v Európskej únii. Ak chcete tento výrobok zlikvidovať, vyžiadajte si potrebné informácie o správnom spôsobe likvidácie od miestnych úradov alebo od svojho predajcu.



Tento výrobok spĺňa všetky základné požiadavky smerníc EÚ, ktoré sa naň vzťahujú.