



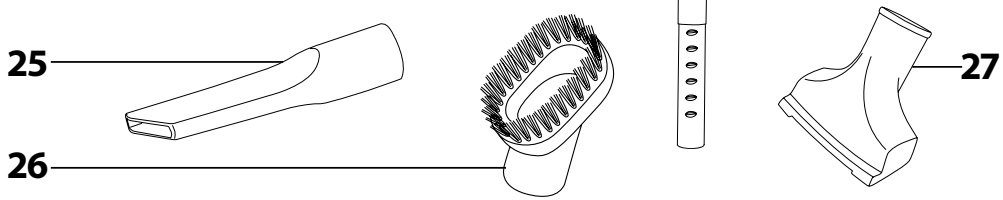
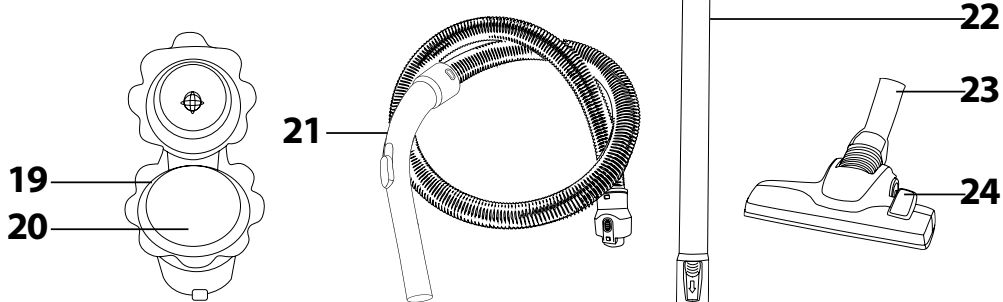
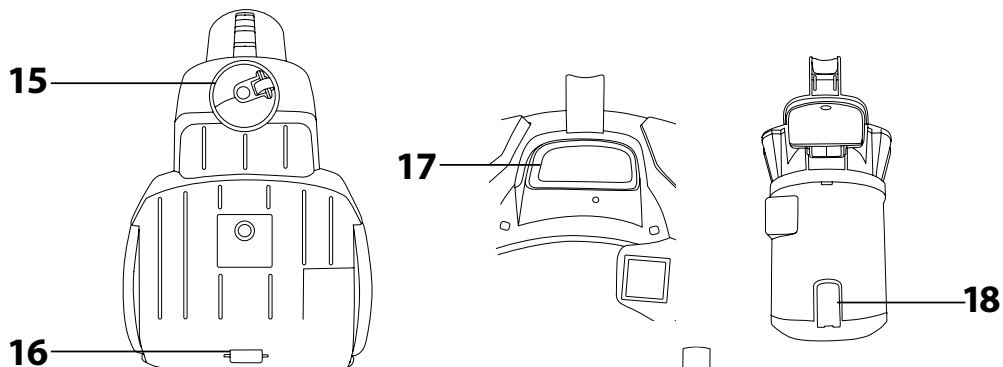
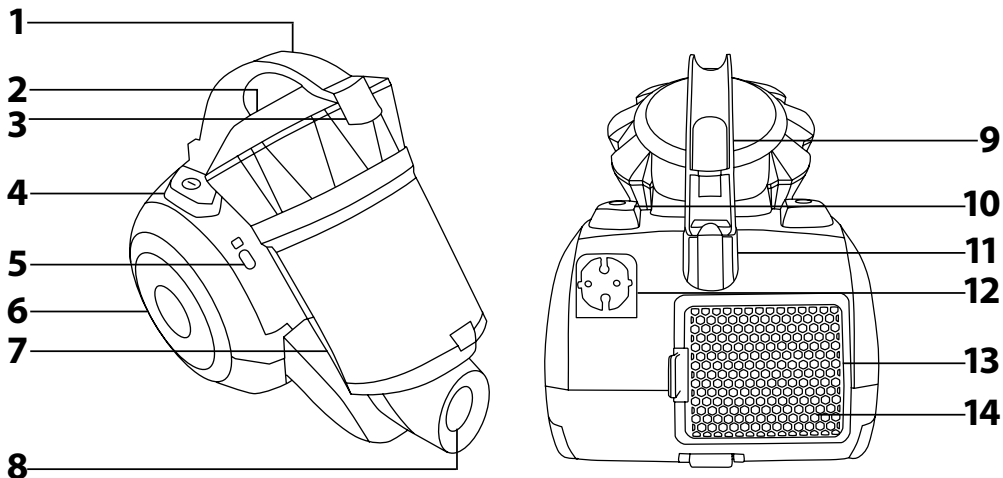
CZ ■ Bezsáčkový vysavač

ČTĚTE POZORNĚ A USCHOVEJTE JE PRO BUDOUCÍ POUŽITÍ.

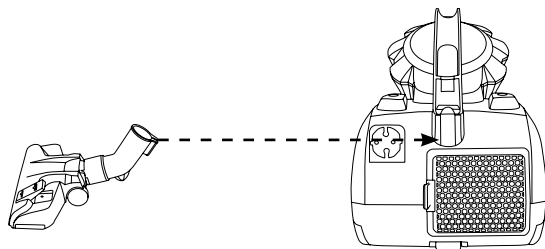
- Tento vysavač mohou používat děti ve věku 8 let a starší a osoby se sníženými fyzickými, smyslovými nebo mentálními schopnostmi nebo s nedostatkem zkušeností a znalostí, pokud jsou pod dozorem nebo byly poučeny o používání tohoto vysavače bezpečným způsobem a rozumí případným nebezpečím. Děti si s vysavačem nesmějí hrát. Čištění a údržbu prováděnou uživatelem nesmějí vykonávat děti bez dozoru. Vysavač a jeho příslušenství udržujte mimo dosah dětí mladších 8 let.
- Tento vysavač je určen pro použití v domácnostech, kancelářích a podobných prostorách. Nepoužívejte jej v průmyslovém prostředí.
- Vysavač nevystavujte přímému slunečnímu záření a neumísťujte jej do blízkosti otevřeného ohně nebo přístrojů, které jsou zdrojem tepla.
- Před připojením síťového kabelu k zásuvce se ujistěte, že se shoduje nominální napětí uvedené na typovém štítku vysavače s elektrickým napětím zásuvky.
- Dbejte na to, aby se síťový kabel nedotýkal horkého povrchu nebo ostrých předmětů.
- Vysavač neponořujte do vody nebo jiné tekutiny ani jej neoplachujte pod tekoucí vodou.
- Před zapnutím vysavače se ujistěte, že motorový filtr, mikrofiltr a výstupní EPA filtr je instalován na svém místě.
- Dbejte na to, aby při provozu vysavače nebyly blokovány otvory pro výstup vzduchu nebo sací otvor.
- Vysavač nepoužívejte k vysávání:
 - doutnajících cigaret, hořících předmětů, zápalek nebo žhavého popele;
 - vody a jiných tekutin;
 - hořlavých nebo těkavých látek;
 - ostrých předmětů, jako jsou např. střepy, jehly, špendlíky apod.;
 - mouky, omítky, cementu a jiných stavebních materiálů;
 - větších kusů papíru nebo plastových sáčků, které mohou snadno zablokovat sací otvor.
- Při vysávání některých typů podlahových krytin může dojít ke vzniku elektrostatického náboje, který nepředstavuje pro uživatele žádné nebezpečí.
- Sací hubici nebo trubici nepřikládejte k žádným částem obličeje.
- Vysavač vždy vypněte a odpojte od síťové zásuvky, pokud jej necháváte bez dozoru, po ukončení používání a před čištěním.

- Síťový kabel odpojujte od zásuvky tahem za zástrčku, nikoli za kabel. Jinak by mohlo dojít k poškození síťového kabelu nebo zásuvky. Při navíjení přidržujte síťový kabel rukou.
- Pokud je síťový kabel poškozen, jeho výměnu svěřte odbornému servisnímu středisku. Vysavač s poškozeným síťovým kabelem je zakázáno používat.
- Nepoužívejte vysavač, nefunguje-li správně, jestliže byl poškozen nebo ponořen do vody. Vysavač neopravujte sami ani ho nijak neupravujte. Veškeré opravy svěřte autorizovanému servisnímu středisku. Zásahem do spotřebiče se vystavujete riziku ztráty zákonného práva z vadného plnění, případně záruky za jakost.

A

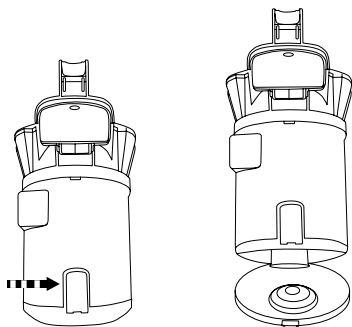


B

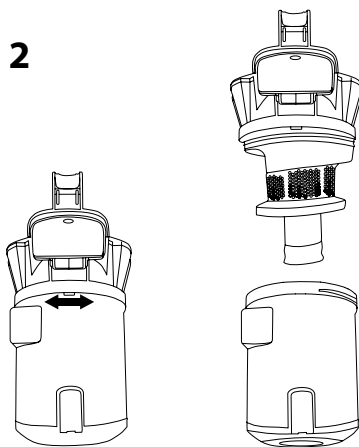


C

1



2





Poznámka:

Pokud nedojde k úplnému navinutí kabelu **A12**, uvolněte tlačítko **A4**, kabel **A12** povytáhněte zhruba o 50 cm ven z vysavače a pokuste se jej navinout znovu.

- Před použitím tohoto spotřebiče se prosím seznámte s návodem k jeho obsluze, a to i v případě, že jste již obeznámeni s používáním spotřebiče podobného typu. Spotřebič používejte pouze tak, jak je popsáno v tomto návodu k použití. Návod uschovejte pro případ další potřeby.
- Minimálně po dobu trvání zákonné práva z vadného plnění, případně záruky za jakost doporučujeme uschovat originální přepravní karton, balicí materiál, pokladní doklad a potvrzení o rozsahu odpovědnosti prodávajícího nebo záruční list. V případě přepravy doporučujeme zabalit spotřebič opět do originální krabice od výrobce.

POPIS VYSAVAČE A JEHO PŘÍSLUŠENSTVÍ

A1 Držadlo	EPA filtru
A2 Víko	A14 Omyvatelný výstupní EPA filtr je uložen pod mřížkou.
pod víkem je uložen mikrofiltr.	A15 Přední otočné pojezdové kolečko
A3 Pojistka pro otevření víka	A16 Zadní pojezdové kolečko
A4 Tlačítko pro zapnutí a vypnutí vysavače	A17 Motorový filtr
A5 Indikátor naplnění nádoby na prach	A18 Pojistka pro otevření nádoby na prach
A6 Pogumované boční pojezdové kolečko	A19 Těsnící kroužek
A7 Vyjímatelná nádoba na prach o objemu 1,3 l	A20 Mikrofiltr
A8 Otvor pro připojení flexibilní hadice	A21 Flexibilní hadice s mechanickou regulací sacího výkonu na rukojeti
A9 Aretační pojistka	A22 Kovová teleskopická trubice
slouží k aretaci nádoby na prach ve vysavači.	A23 Podlahová hubice s výsuvným kartáčem
A10 Tlačítko pro automatické navinutí přívodního kabelu	A24 Klapka pro vysunutí a zasunutí kartáče
A11 Drážka pro horizontální parkovací polohu	A25 Štěrbínová hubice
A12 Přívodní kabel	A26 Kartáčová hubice
A13 Odnímatelná mřížka výstupního	A27 Hubice na čalounění

ÚČEL POUŽITÍ PŘÍSLUŠENSTVÍ

- Univerzální podlahová hubice s výsuvným kartáčem **A23** je určena na všechny typy podlah. Při vysávání hladkých tvrdých podlah kartáč vysuňte a při vysávání koberečů jej zasuněte. K vysunutí a zasunutí kartáče použijte klapku **A24**.
- Štěrbínová hubice **A25** usnadní vysávání rohů a těžko přístupných míst, kartáčovou hubici **A26** lze použít na různé typy nábytku a hubice **A27** slouží k šetrnému vysávání čalouněného nábytku.

PŘÍPRAVA K POUŽITÍ

- Ujistěte se, že ve vysavači je řádně instalována nádoba na prach **A7**, motorový filtr **A17**, mikrofiltr **A20** a výstupní EPA filtr **A14**.
- Do otvoru **A8** zasuněte koncovku flexibilní hadice **A21** až nadoraz. Upevnění hadice **A21** je signalizováno slyšitelným cvaknutím.



Poznámka:

Při demontáži je třeba stisknout západky na koncovce hadice **A21** a současně ji vyjmout tahem z otvoru **A8**.

- Na rukojeti flexibilní hadice **A21** nasadte teleskopickou trubici **A22**. Posunutím pojistky na teleskopické trubici **A22** ve směru šipky vyznačené na pojistce odjistěte aretaci výsuvu teleskopické trubice **A22**. Po odjštění aretace nastavte délku trubice **A22** vysunutím nebo zasunutím její výsuvné části. Po uvolnění pojistky dojde k aretaci nastavené délky.
- K volnému konci teleskopické trubice **A22** připevněte podlahovou hubici **A23**.
- Štěrbínovou hubici **A25**, kartáčovou hubici **A26** a hubici na čalounění **A27** lze připravit přímo k rukojeti flexibilní hadice **A21** nebo teleskopické trubici **A22**.

POUŽITÍ VYSAVAČE

- Tahem za zástrčku odvíjete potřebnou délku přívodního kabelu **A12** a připojíte jej k síťové zásuvce.



Upozornění:

Žlutá značka na přívodním kabelu **A12** značí blízkost ke konci jeho délky a červená značka značí úplný konec jeho délky. Nesnažte se vytahovat přívodní kabel **A12** za tuto značku.

- Pro uvedení vysavače do chodu stiskněte tlačítko **A4**. Sací výkon lze regulovat mechanickou klapkou na rukojeti flexibilní hadice **A21**.
- Pogumovaná kolečka zajišťují ochranu plovoucích podlah před poškrábáním a plynulý pohyb vysavače po podlaze.
- Po ukončení používání vypněte vysavač stisknutím tlačítka **A4** a přívodní kabel **A12** odpojte od zásuvky. Pro navinutí přívodního kabelu **A12** zpět do vysavače stiskněte a přidržte tlačítko **A10**, dokud se nenavine celá jeho délka. Během navíjení lehce přidržíte kabel **A12** jednou rukou.

PARKOVACÍ POLOHA VYSAVAČE

- Když vysavač právě nepoužíváte, můžete jej uvést do parkovací polohy zasunutím zářezky na podlahové hubici **A23** do drážky **A11**, viz obr. B.
- Vysavač nepřenášejte v okamžiku, kdy využíváte parkovací polohu. Jinak může dojít k vylovení zářezky na podlahové hubici **A23**.

ÚDRŽBA A ČISTĚNÍ

- Před čišťením se vždy ujistěte, že je vysavač vypnutý a odpojený od síťové zásuvky.

Vyprázdnění a vyčištění nádoby na prach

- Červeně zbarvený indikátor **A5** signalizuje potřebu vyprázdnění nádoby na prach **A7**.
- Odjistěte aretační pojistku **A9** a tahem za držadlo **A1** vyjměte nádobu na prach **A7** z vysavače. Umístěte ji nad odpadkový koš a stisknete pojistku **A18**, viz obrázek C1. Tim dojde k otevření vyklápného dna a vyprázdnění nádoby **A7**. Mírně poklepte na stěny nádoby **A7**, aby došlo k uvolnění usazených nečistot. Z hygienických důvodů doporučujeme provádět vyprázdnění nádoby na prach **A7** mimo obytný prostor.
- Jednou rukou přidržíte nádobu **A7** a druhou rukou pootočte držadlem **A1** ve směru symbolu otevřeného zámku, který je vyznačen na nádobě **A7**. Z nádoby na prach **A7** sejměte horní část s cyklónovou jednotkou, viz obrázek C2. Nádobu **A7** omyjte pod vlažnou tekoucí vodou a důkladně ji otřete dosucha. Nádobu **A7** sestavte a uzavřete její dno. Sestavenou nádobu **A7** vložte zpět do vysavače a ujistěte se, že je řádně aretována ve vysavači.

Čištění a výměna motorového filtru, mikrofiltru a výstupního EPA filtru

- Z vysavače vyjměte nádobu na prach **A7**. Pokud je motorový filtr **A17** viditelně znečištěn, vyklepejte jej nebo jej omyjte pod vlažnou tekoucí vodou a nechejte volně uschnout. Filtr **A17** a nádobu **A7** instalujte zpět do vysavače. V případě, že motorový filtr **A17** jeví známky opotřebení nebo je silně znečištěn, vyměňte jej za nový.
- Otevřete víko **A2**, vyjměte mikrofiltr **A20** a vyklepejte jej nebo jej omyjte pod slabým proudem tekoucí vlažné vody a nechejte volně uschnout. Ujistěte se, že mikrofiltr **A20** je usazen v těsnícím kroužku **A19**, a vložte jej zpět na své místo. Uzavřete víko **A2**. V případě silného znečištění nebo opotřebení vyměňte použitý mikrofiltr **A20** za nový.
- Odjistěte a sejměte mřížku **A13**. Z vysavače vyjměte EPA filtr **A14**. V případě slabého znečištění jej vyklepejte. V případě většího znečištění jej omyjte pod slabým proudem tekoucí vlažné vody tak, aby voda vymyla nečistoty ze záhybů. EPA filtr **A14** nechejte volně uschnout a poté jej instalujte zpět na své místo a zajistěte mřížkou **A13**. Zhruba po 6 měsících používání doporučujeme vyměnit EPA filtr za nový.
- Znečištění filtru vede ke snížení jejich účinnosti, a proto nezanedbávejte jejich čištění a provádějte jejich včasnou výměnu.



Poznámka:

Z hygienických důvodů doporučujeme vyklepávat filtry mimo obytný prostor.



Upozornění:

Než vložíte filtr zpět do vysavače, ujistěte se, že jsou naprosto suché.

Čištění flexibilní hadice, teleskopické trubice, podlahové hubice, štěrbinové hubice, kartáčové hubice a hubice na čalounění

- Pokud je příslušenství znečištěno, demontujte jej z vysavače a odstraňte veškeré nečistoty (prach, vlasy, zvířecí chlupy apod.).

Čištění vnějšího povrchu vysavače

- Vnější povrch čistěte suchým nebo mírně navlhlým hadříkem. Poté jej vytřete řádně dosucha.
- K čištění vysavače nepoužívejte drátěnky, čisticí prostředky s abrazivním účinkem, ředidla apod.
- Vysavač neponořujte do vody nebo jiné tekutiny ani jej neoplachujte pod tekoucí vodou.

TECHNICKÉ ÚDAJE

Jmenovitý rozsah napětí.....	220–240 V
Jmenovitý kmitočet.....	50 Hz
Jmenovitý příkon.....	700 W
Třída ochrany (před úrazem elektrickým proudem).....	II
Hlučnost.....	78 dB(A)
Kapacita nádoby na prach.....	1,3 l
Třída účinnosti EPA filtru.....	11
Délka síťového kabelu.....	5 m
Akcívní rádius.....	8 m
Rozměry (délka × šířka × výška).....	37 × 27 × 24 cm
Hmotnost.....	5 kg

Deklarovaná hodnota emise hluku je 78 dB(A), což představuje hladinu A akustického výkonu vzhledem k referenčnímu akustickému výkonu 1 pW.

Vysvětlení technických pojmů

Stupeň ochrany před úrazem elektrickým proudem:

Třída II – Ochrana před úrazem elektrickým proudem je zajištěna dvojitou nebo zesílenou izolací.

Změny textu a technických specifikací vyhrazeny.

INFORMAČNÍ LIST PRODUKTU

Název / ochranná známka	Sencor
Identifikační značka modelu	SVC 1040SL
Třída energetické účinnosti*	A
Roční spotřeba energie (v kWh)**	28
Třída účinnosti čištění na koberce	D
Třída účinnosti čištění na tvrdé podlahy	A
Třída emisí prachu z vysavače	B
Hladina akustického výkonu v dB(A)	78
Jmenovitý příkon (W)	700

* Třída A (třída s nejvyšší účinností, nízká spotřeba elektrické energie) až třída G (třída s nejnižší účinností, vysoká spotřeba elektrické energie)

** Přibližná hodnota roční spotřeby energie v kWh za rok na základě 50 cyklů čištění. Skutečná roční spotřeba energie bude záviset na tom, jak je spotřebič používán.

Hodnoty byly stanoveny v souladu s (EU) č. 665/2013.

POKYNY A INFORMACE O NAKLÁDÁNÍ S POUŽITÝM OBALEM

Použitý obalový materiál odložte na místo určené obcí k ukládání odpadu.

LIKVIDACE POUŽITÝCH ELEKTRICKÝCH A ELEKTRONICKÝCH ZAŘÍZENÍ



Tento symbol na produktech anebo v průvodních dokumentech znamená, že použité elektrické a elektronické výrobky nesmí být přidány do běžného komunálního odpadu. Ke správné likvidaci, obnově a recyklaci předejte tyto výrobky na určená sběrná místa. Alternativně v některých zemích Evropské unie nebo jiných evropských zemích můžete vrátit své výrobky místnímu prodejci při koupi ekvivalentního nového produktu.

Správnou likvidací tohoto produktu pomůžete zachovat cenné přírodní zdroje a napomáháte prevenci potenciálních negativních dopadů na životní prostředí a lidské zdraví, což by mohly být důsledky nesprávné likvidace odpadů. Další podrobnosti si vyžádejte od místního úřadu nebo nejbližšího sběrného místa.

Při nesprávné likvidaci tohoto druhu odpadu mohou být v souladu s národními předpisy uděleny pokuty.

Pro podnikové subjekty v zemích Evropské unie

Chcete-li likvidovat elektrická a elektronická zařízení, vyžádejte si potřebné informace od svého prodejce nebo dodavatele.

Likvidace v ostatních zemích mimo Evropskou unii

Tento symbol je platný v Evropské unii. Chcete-li tento výrobek zlikvidovat, vyžádejte si potřebné informace o správném způsobu likvidace od místních úřadů nebo od svého prodejce.



Tento výrobek splňuje veškeré základní požadavky směrnice EU, které se na něj vztahují.