



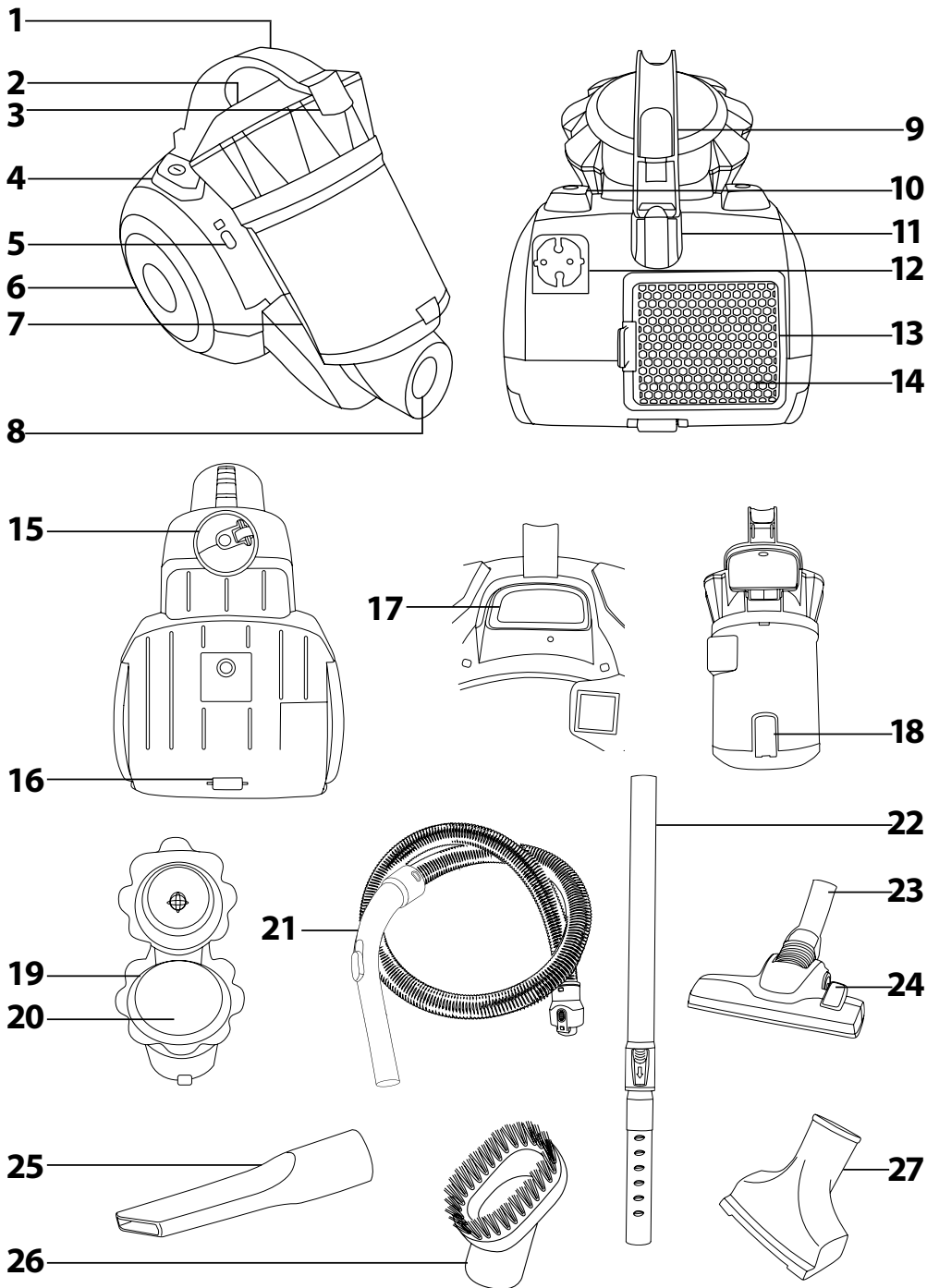
SK ■ Bezvrecúškový vysávač

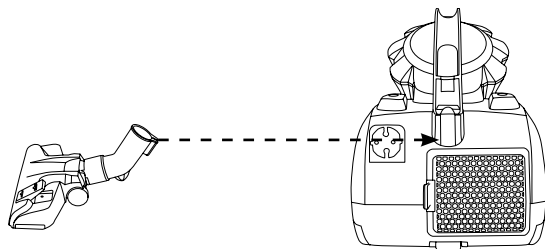
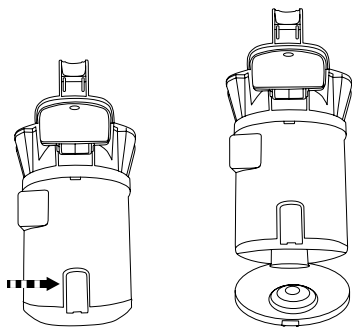
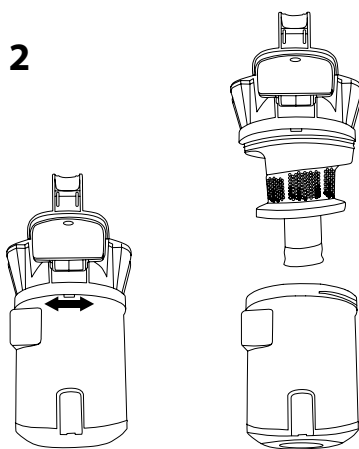
ČÍTAJTE POZORNE A USCHOVAJTE ICH NA BUDÚCE POUŽITIE.

- Tento vysávač môžu používať deti vo veku 8 rokov a staršie a osoby so zníženými fyzickými, zmyslovými alebo mentálnymi schopnosťami alebo s nedostatkom skúseností a znalostí, pokiaľ sú pod dozorom alebo boli poučené o používaní tohto vysávača bezpečným spôsobom a rozumejú prípadným nebezpečenstvám. Deti sa s vysávačom nesmú hrať. Čistenie a údržbu vykonávanú používateľom nesmú vykonávať deti bez dozoru. Vysávač a jeho príslušenstvo udržiajte mimo dosahu detí mladších ako 8 rokov.
- Tento vysávač je určený na použitie v domácnostiach, kanceláriách a podobných priestoroch. Nepoužívajte ho v priemyselnom prostredí.
- Vysávač nevystavujte priamemu slnečnému žiareniu a neumiestňujte ho do blízkosti otvoreného ohňa alebo prístrojov, ktoré sú zdrojom tepla.
- Pred pripojením sieťového kábla k zásuvke sa uistite, že sa zhoduje nominálne napätie uvedené na typovom štítku vysávača s elektrickým napätím zásuvky.
- Dbajte na to, aby sa sieťový kábel nedotýkal horúceho povrchu alebo ostrých predmetov.
- Vysávač neponárajte do vody alebo inej tekutiny ani ich neoplachujte pod tečúcou vodou.
- Pred zapnutím vysávača sa uistite, že motorový filter, mikrofilter a výstupný EPA filter je inštalovaný na svojom mieste.
- Dbajte na to, aby pri prevádzke vysávača neboli blokované otvory na výstup vzduchu alebo nasávací otvor.
- Vysávač nepoužívajte na vysávanie:
 - tlejúcich cigariet, horiacich predmetov, zápaliel alebo žeravého popola;
 - vody a iných tekutín;
 - horľavých alebo prchavých látok;
 - ostrých predmetov, ako sú napr. črepy, ihly, špendlíky a pod.;
 - múky, omietky, cementu a iných stavebných materiálov;
 - väčších kusov papiera alebo plastových vrecúšok, ktoré môžu ľahko zablokovat' nasávací otvor.
- Pri vysávaní niektorých typov podlahových krytín môže dôjsť k vzniku elektrostatického náboja, ktorý nepredstavuje pre používateľa žiadne nebezpečenstvo.
- Nasávaciu hubicu alebo trubicu neprikladajte k žiadnym častiam na tvári.
- Vysávač vždy vypnite a odpojte od sieťovej zásuvky, pokiaľ ho nechávate bez dozoru, po ukončení používania a pred čistením.

- Sieťový kábel odpojajte od zásuvky ťahom za zástrčku, nie za sieťový kábel. Inak by mohlo dôjsť k poškodeniu sieťového kábla alebo zásuvky. Pri navíjaní pridržujte sieťový kábel rukou.
- Ak je sieťový kábel poškodený, jeho výmenu zverte odbornému servisnému stredisku. Vysávač s poškodeným sieťovým káblom je zakázané používať.
- Nepoužívajte vysávač, ak nefunguje správne, ak bol poškodený alebo ponorený do vody. Vysávač neopravujte sami ani ho žiadnym spôsobom neupravujte. Všetky opravy zverte autorizovanému servisnému stredisku. Zásahom do spotrebiča sa vystavujete riziku straty zákonného práva z chybného plnenia, prípadne záruky za akosť.

A



B**C****1****2**

- Pred použitím tohto spotrebiča sa, prosím, oboznámte s návodom na jeho obsluhu, a to aj v prípade, že ste už oboznámení s používaním spotrebičov podobného typu. Spotrebič používajte iba tak, ako je popísané v tomto návode na použitie. Návod uschovajte pre prípad ďalšej potreby.
- Minimálne počas trvania zákonného práva z chybného plnenia, prípadne záruky za akost odporúčame uschovať originálny prepravny kartón, baliaci materiál, pokladničný doklad a potvrdenie o rozsahu zodpovednosti predávajúceho alebo záručný list. V prípade prepravy odporúčame zabaliť spotrebič opäť do originálnej škatule od výrobcu.

POPIS VYSÁVAČA A JEHO PRÍSLUŠENSTVA

- | | |
|---|--|
| A1 Držadlo | výstupného EPA filtra |
| A2 Veko pod vekom je uložený mikrofilter. | A14 Umyvateľný výstupný EPA filter je uložený pod mriežkou. |
| A3 Poistka na otvorenie veka | A15 Predné otočné pojazdové koliesko |
| A4 Tlačidlo na zapnutie a vypnutie vysávača | A16 Zadné pojazdové koliesko |
| A5 Indikátor naplnenia nádoby na prach | A17 Motorový filter |
| A6 Pogumované bočné pojazdové koliesko | A18 Poistka na otvorenie nádoby na prach |
| A7 Vybírateľná nádoba na prach s objemom 1,3 l | A19 Tesniaci krúžok |
| A8 Otvor na pripojenie flexibilnej hadice | A20 Mikrofilter |
| A9 Aretačná poistka slúži na aretáciu nádoby na prach vo vysávači. | A21 Flexibilná hadica s mechanickou reguláciou nasávacieho výkonu na rukoväti |
| A10 Tlačidlo na automatické navívanie prívodného kábla | A22 Kovová teleskopická trubica |
| A11 Drážka pre horizontálnu parkovaciu polohu | A23 Podlahová hubica s výsuvnou kefkou |
| A12 Prívodný kábel | A24 Klapka na vysunutie a zasunutie kefy |
| A13 Odnímateľná mriežka | A25 Štrbinová hubica |
| | A26 Kefová hubica |
| | A27 Hubica na čalúnenie |

ÚČEL POUŽITIA PRÍSLUŠENSTVA

- Univerzálna podlahová hubica s výsuvnou kefkou **A23** je určená na všetky typy podláh. Pri vysávaní hladkých tvrdých podláh kefu vysuňte a pri vysávaní kobercov ho zasunite. Na vysunutie a zasunutie kefy použite klapku **A24**.
- Štrbinová hubica **A25** uľahčí vysávanie rohov a ťažko prístupných miest, kefovú hubicu **A26** je možné použiť na rôzne typy nábytku a hubica **A27** slúži na šetrné vysávanie čalúneného nábytku.

PRÍPRAVA NA POUŽITIE

- Uistite sa, že vo vysávači je riadne inštalovaná nádoba na prach **A7**, motorový filter **A17**, mikrofilter **A20** a výstupný EPA filter **A14**.
- Do otvoru **A8** zasunite koncovku flexibilnej hadice **A21** až na doraz. Upevnenie hadice **A21** je signalizované počutelným cvaknutím.



Poznámka:

Pri demontáži je potrebné stlačiť západky na koncovke hadice **A21** a súčasne ju vybrať ťahom z otvoru **A8**.

- Na rukoväť flexibilnej hadice **A21** nasadte teleskopickú trubicu **A22**. Posunutím poistky na teleskopickú trubicu **A22** v smere šípky vyznačenej na poistke odistíte aretáciu výsuvu teleskopickú trubicu **A22**. Po odistení aretácie nastavte dĺžku trubice **A22** vysunutím alebo zasunutím jej výsuvnej časti. Po uvoľnení poistky dôjde k aretácii nastavenej dĺžky.
- K voľnému koncu teleskopickú trubicu **A22** pripievňte podlahovú hubicu **A23**.
- Štrbinovú hubicu **A25**, kefovú hubicu **A26** a hubicu na čalúnenie **A27** je možné pripievať priamo k rukoväti flexibilnej hadice **A21** alebo teleskopickú trubicu **A22**.

POUŽITIE VYSÁVAČA

- Ťahom za zástrčku odviňte potrebnú dĺžku prívodného kábla **A12** a pripojte ho k sieťovej zásuvke.



Upozornenie:

Žltá značka na prívodnom kábli **A12** značí bližiaci sa koniec jeho dĺžky a červená značka značí úplný koniec jeho dĺžky. Nesnažte sa vyťahovať prívodný kábel **A12** za túto značku.

- Na uvedenie vysávača do chodu stlačte tlačidlo **A4**. Nasávací výkon je možné regulovať mechanickou klapkou na rukoväti flexibilnej hadice **A21**.
- Pogumované kolieska zaisťujú ochranu plávajúcých podláh pred poškrabávaním a plynulý pohyb vysávača po podlahe.
- Po ukončení použitia vypnite vysávač stlačením tlačidla **A4** a prívodný kábel **A12** odpojte od zásuvky. Na navívanie prívodného kábla **A12** späť do vysávača stlačte a pridržte tlačidlo **A10**, kým sa nenavíva celý jeho dĺžka. Počas navímania ľahko pridržujte kábel **A12** jednou rukou.



Poznámka:

Ak nedôjde k úplnému navívaniu kábla **A12**, uvoľnite tlačidlo **A4**, kábel **A12** mierne vytiahnite zhruba o 50 cm von z vysávača a pokúste sa ho navívať znovu.

PARKOVACIA POLOHA VYSÁVAČA

- Keď vysávač práve nepoužívate, môžete ho uviesť do parkovacej polohy zasunutím zářky na podlahovej hubici **A23** do drážky **A11**, pozrite obr. B.
- Vysávač neprenášajte v okamihu, keď využíváte parkovaciu polohu. Inak môže dôjsť k vylozeniu zářky na podlahovej hubici **A23**.

ÚDRŽBA A ČISTENIE

- Pred čistením sa vždy uistite, či je vysávač vypnutý a odpojený od sieťovej zásuvky.

Vyprázdnenie a vyčistenie nádoby na prach

- Červeno sfarbený indikátor **A5** signalizuje potrebu vyprázdnenia nádoby na prach **A7**.
- Odistite aretačnú poistku **A9** a ťahom za držadlo **A1** vyberte nádobu na prach **A7** z vysávača. Umiestnite ju nad odpadkový kôš a stlačte poistku **A18**, pozrite obrázok C1. Tým dôjde k otvoreniu výklopného dna a vyprázdneniu nádoby **A7**. Mierne poklepte na steny nádoby **A7**, aby došlo k uvoľneniu usadených nečistôt. Z hygienických dôvodov odporúčame vyprázdiť nádobu na prach **A7** mimo obytného priestoru.
- Jednou rukou pridržte nádobu **A7** a druhou rukou pootočte držadlom **A1** v smere symbolu otvorenej zářky, ktorý je vyznačený na nádobe **A7**. Z nádoby na prach **A7** odoberte hornú časť s cyklónovou jednotkou, pozrite obrázok C2. Nádobu **A7** umyte pod vlahnú tečúcou vodou a dôkladne ju utrite dosucha. Nádobu **A7** zostavte a uzavrite jej dno. Zostavenú nádobu **A7** vložte späť do vysávača a uistite sa, že je riadne aretovaná vo vysávači.

Čistenie a výmena motorového filtra, mikrofiltra a výstupného EPA filtra

- Z vysávača vyberte nádobu na prach **A7**. Ak je motorový filter **A17** viditeľne znečistený, vyklepte ho alebo ho umyte pod vlahnú tečúcou vodou a nechajte voľne uschnúť. Filter **A17** a nádobu **A7** inštalujte späť do vysávača. V prípade, že motorový filter **A17** javí známky opotrebenia alebo je silne znečistený, vymeňte ho za nový.
- Otvorte veko **A2**, vyberte mikrofilter **A20** a vyklepte ho alebo ho umyte pod slabým prúdom tečúcej vlahnej vody a nechajte voľne uschnúť. Uistite sa, že mikrofilter **A20** je usadený v tesniacom krúžku **A19**, a vložte ho späť na svoje miesto. Uzavrite veko **A2**. V prípade silného znečistenia alebo opotrebenia vymeňte použitý mikrofilter **A20** za nový.
- Odistite a odoberte mriežku **A13**. Z vysávača vyberte EPA filter **A14**. V prípade slabého znečistenia ho vyklepte. V prípade väčšieho znečistenia ho umyte pod slabým prúdom tečúcej vlahnej vody tak, aby voda vymyla všetky nečistoty zo záhybov. EPA filter **A14** nechajte voľne uschnúť a potom ho inštalujte späť na svoje miesto a zaisťte mriežkou **A13**. Zhruba po 6 mesiacoch používania odporúčame vymeniť EPA filter za nový.
- Znečistenie filtrov vedie k zníženiu ich účinnosti, a preto nezanedbávajte ich čistenie ačasne ich vymieňajte.



Poznámka:

Z hygienických dôvodov odporúčame vyklepávať filtre mimo obytného priestoru.



Upozornenie:

Skôr ako vložíte filtre späť do vysávača, uistite sa, že sú úplne suché.

Čistenie flexibilnej hadice, teleskopickú trubicu, podlahovej hubice, štrbinovej hubice, kefovú hubicu a hubicu na čalúnenie

- Pokiaľ je príslušenstvo znečistené, demontujte ho z vysávača a odstráňte všetky nečistoty (prach, vlasy, zvieracie chlpy a pod.).

Čistenie vonkajšieho povrchu vysávača

- Vonkajší povrch čistite suchou alebo mierne navlhčenou handričkou. Potom ho vytrite riadne dosucha.
- Na čistenie vysávača nepoužívajte drôtenky, čistiace prostriedky s abrazívnym účinkom, riedidlá atď.
- Vysávač neponárajte do vody alebo inej tekutiny ani ich neoplachujte pod tečúcou vodou.

TECHNICKÉ ÚDAJE

Menovitý rozsah napätia	220 – 240 V
Menovitý kmitočet	50 Hz
Menovitý príkon	700 W
Trieda ochrany (pred úrazom elektrickým prúdom)	II
Hlučnosť	78 dB(A)
Kapacita nádoby na prach	1,3 l
Trieda účinnosti EPA filtra	11
Dĺžka sieťového kábla	5 m
Akný rádius	8 m
Rozmery (dĺžka × šírka × výška)	37 × 27 × 24 cm
Hmotnosť	5 kg

Deklarovaná hodnota emisie hluku je 78 dB(A), čo predstavuje hladinu A akustického výkonu vzhľadom na referenčný akustický výkon 1 pW.

Vysvetlenie technických pojmov

Stupeň ochrany pred úrazom elektrickým prúdom:

Trieda II – Ochrana pred úrazom elektrickým prúdom je zaistená dvojitoú alebo zosilnenou izoláciou.

Zmeny textu a technických špecifikácií vyhradené.

INFORMAČNÝ LIST PRODUKTU

Názov / ochranná známka	Sencor
Identifikačná značka modelu	SVC 1040SL
Trieda energetickej účinnosti*	A
Ročná spotreba energie (v kWh)**	28
Trieda účinnosti čistenia na koberce	D
Trieda účinnosti čistenia na tvrdé podlahy	A
Trieda emisii prachu z vysávača	B
Hladina akustického výkonu v dB(A)	78
Menovitý príkon (W)	700

* Trieda A (trieda s najvyššou účinnosťou, nízka spotreba elektrickej energie) až trieda G (trieda s najnižšou účinnosťou, vysoká spotreba elektrickej energie)

** Približná hodnota ročnej spotreby energie v kWh za rok na základe 50 cyklov čistenia. Skutočná ročná spotreba energie bude závisieť od toho, ako sa spotrebič používa.

Hodnoty boli stanovené v súlade s (EÚ) č. 665/2013.

POKYNY A INFORMÁCIE O ZAOBCHÁDZANÍ S POUŽITÝM OBALOM

Použitý obalový materiál odložte na miesto určené obcou na ukladanie odpadu.

LIKVIDÁCIA POUŽITÝCH ELEKTRICKÝCH A ELEKTRONICKÝCH ZARIADENÍ



Tento symbol na produktoch alebo v sprievodných dokumentoch znamená, že použité elektrické a elektronické výrobky sa nesmú pridať do bežného komunálneho odpadu. Pre správnu likvidáciu, obnovu a recykláciu odovzdajte tieto výrobky na určené zberné miesta. Alternatívne v niektorých krajinách Európskej únie alebo iných európskych krajinách môžete vrátiť svoje výrobky miestnemu predajcovi pri kúpe ekvivalentného nového produktu.

Sprievodníkom môžete zachovať cenné prírodné zdroje a pomáhať prevencii potenciálnych negatívnych vplyvov na životné prostredie a ľudské zdravie, čo by mohli byť dôsledky nesprávnej likvidácie odpadov. Ďalšie podrobnosti si vyžiadajte od miestneho úradu alebo najbližšieho zberného miesta.

Pri nesprávnej likvidácii tohto druhu odpadu sa môžu v súlade s národnými predpismi udeliť pokuty.

Pre podnikové subjekty v krajinách Európskej únie

Ak chcete likvidovať elektrické a elektronické zariadenia, vyžiadajte si potrebné informácie od svojho predajcu alebo dodávateľa.

Likvidácia v ostatných krajinách mimo Európskej únie

Tento symbol je platný v Európskej únii. Ak chcete tento výrobok zlikvidovať, vyžiadajte si potrebné informácie o správnom spôsobe likvidácie od miestnych úradov alebo od svojho predajcu.



Tento výrobok spĺňa všetky základné požiadavky smerníc EÚ, ktoré sa naň vzťahujú.